

**ALA** S.R.L.

*p o t e n z a*  
*t e c n o l o g i a*  
*a f f i d a b i l i t à*



**Ricambi aratri**

**2021**

## **Aratro leggero - AL**

Ricambi per corpo vomere	Pag.	1
Ricambi per corpo vomere a sollevamento idraulico	Pag.	2
Martinetto e ricambi per martinetto corpo vomere	Pag.	3
Martinetto e ricambi per martinetto corpo vomere idraulico	Pag.	4
Martinetto e ricambi per martinetto di sollevamento corpo vomere idraulico	Pag.	5
Ricambi per ruota di profondità 320mm aratro leggero fino a 3 vomeri	Pag.	6
Ricambi per ruota di profondità 400mm aratro leggero	Pag.	7
Ricambi per accumulatore di pressione a membrana	Pag.	8
Ricambi per accumulatore di pressione a pistone	Pag.	9
Bilanciere e ricambi per impianto semiportato	Pag.	10
Timone, ginocchiera e ricambi per impianto semiportato	Pag.	11
Supporto ruota e ricambi per impianto semiportato	Pag.	12
Martinetto e ricambi per martinetto ginocchiera aratro semiportato	Pag.	13
Martinetto e ricambi per martinetto di sollevamento aratro semiportato	Pag.	14
Bilanciere e ricambi per impianto semiportato	Pag.	10
Timone, ginocchiera e ricambi per impianto semiportato	Pag.	11
Supporto ruota e ricambi per impianto semiportato	Pag.	12
Martinetto e ricambi per martinetto ginocchiera aratro semiportato	Pag.	13
Martinetto e ricambi per martinetto di sollevamento aratro semiportato	Pag.	14

## **Aratro medio-leggero - AML**

Ricambi per corpo vomere	Pag.	15
Ricambi per corpo vomere a sollevamento idraulico	Pag.	16
Martinetto e ricambi per martinetto corpo vomere	Pag.	17
Martinetto e ricambi per martinetto corpo vomere idraulico	Pag.	18
Martinetto e ricambi per martinetto di sollevamento corpo vomere idraulico	Pag.	19
Ricambi per ruota di profondità 400mm aratro medio-leggero fino a 3 vomeri	Pag.	20
Ricambi per ruota di profondità 500mm aratro medio-leggero	Pag.	21
Ricambi per accumulatore di pressione a membrana	Pag.	22
Ricambi per accumulatore di pressione a pistone	Pag.	23
Bilanciere e ricambi per impianto semiportato	Pag.	24
Timone, ginocchiera e ricambi per impianto semiportato	Pag.	25
Supporto ruota e ricambi per impianto semiportato	Pag.	26
Martinetto e ricambi per martinetto ginocchiera aratro semiportato	Pag.	27
Martinetto e ricambi per martinetto di sollevamento aratro semiportato	Pag.	28

## **Aratro medio - AM**

Ricambi per corpo vomere	Pag.	29
Ricambi per corpo vomere a sollevamento idraulico	Pag.	30
Martinetto e ricambi per martinetto corpo vomere	Pag.	31
Martinetto e ricambi per martinetto corpo vomere idraulico	Pag.	32
Martinetto e ricambi per martinetto di sollevamento corpo vomere idraulico	Pag.	33
Ricambi per supporto snodo corpo vomere	Pag.	34
Ricambi per supporto snodo corpo vomere a sollevamento idraulico	Pag.	35
Ricambi per ruota di profondità 500mm aratro medio	Pag.	36
Ricambi per accumulatore di pressione a membrana	Pag.	37
Ricambi per accumulatore di pressione a pistone	Pag.	38
Bilanciere e ricambi per impianto semiportato	Pag.	39
Timone, ginocchiera e ricambi per impianto semiportato	Pag.	40

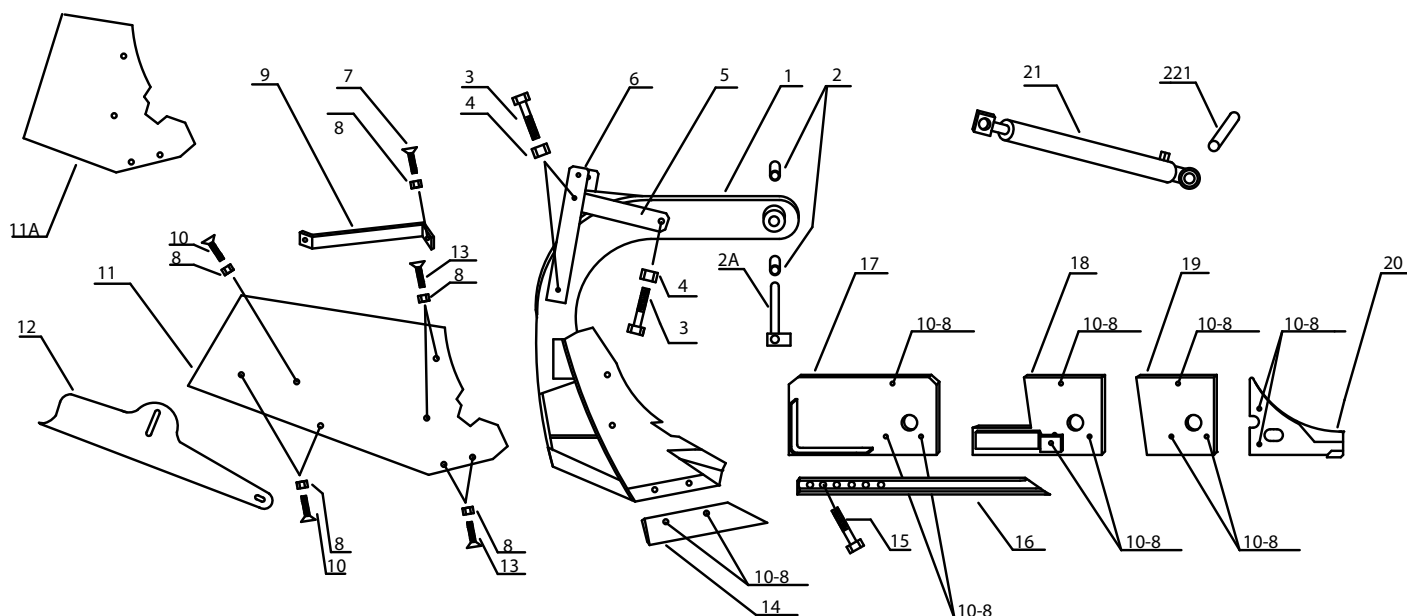
Supporto ruota e ricambi per impianto semiportato	Pag.	41
Martinetto e ricambi per martinetto ginocchiera aratro semiportato	Pag.	42
Martinetto e ricambi per martinetto di sollevamento aratro semiportato	Pag.	43

### **Aratro pesante - AP**

Ricambi per corpo vomere	Pag.	44
Ricambi per corpo vomere a sollevamento idraulico	Pag.	45
Martinetto e ricambi per martinetto corpo vomere	Pag.	46
Martinetto e ricambi per martinetto corpo vomere idraulico	Pag.	47
Martinetto e ricambi per martinetto di sollevamento corpo vomere idraulico	Pag.	48
Ricambi per supporto snodo corpo vomere	Pag.	49
Ricambi per supporto snodo corpo vomere a sollevamento idraulico	Pag.	50
Ricambi per ruota di profondità 500mm aratro pesante fino a 2 vomeri	Pag.	51
Ricambi per ruota di profondità 500mm aratro pesante	Pag.	52
Ricambi per accumulatore di pressione a membrana	Pag.	53
Ricambi per accumulatore di pressione a pistone	Pag.	54
Bilanciere e ricambi per impianto semiportato	Pag.	55
Timone, ginocchiera e ricambi per impianto semiportato	Pag.	56
Supporto ruota e ricambi per impianto semiportato	Pag.	57
Martinetto e ricambi per martinetto ginocchiera aratro semiportato	Pag.	58
Martinetto e ricambi per martinetto di sollevamento aratro semiportato	Pag.	59

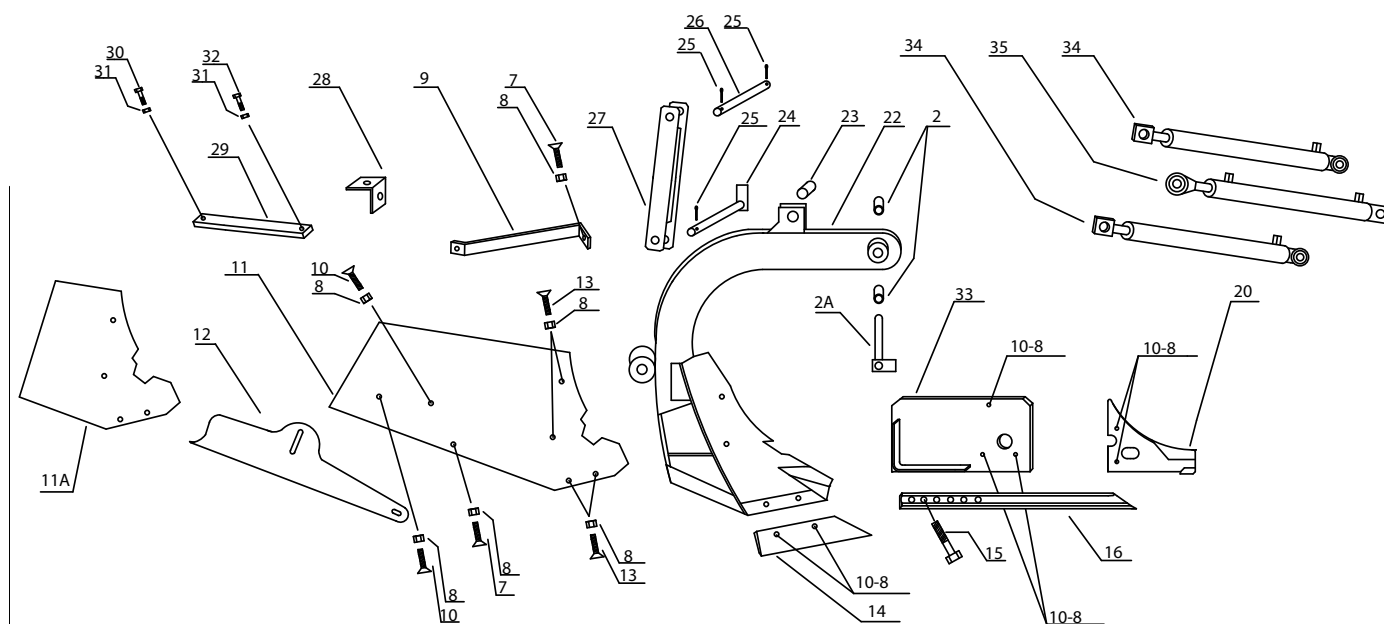
### **Aratro extra-pesante - AXP**

Ricambi per corpo vomere	Pag.	60
Ricambi per corpo vomere a sollevamento idraulico	Pag.	61
Martinetto e ricambi per martinetto corpo vomere	Pag.	62
Martinetto e ricambi per martinetto corpo vomere idraulico	Pag.	63
Martinetto e ricambi per martinetto di sollevamento corpo vomere idraulico	Pag.	64
Ricambi per supporto snodo corpo vomere	Pag.	65
Ricambi per supporto snodo corpo vomere a sollevamento idraulico	Pag.	66
Ricambi per ruota di profondità 500mm aratro extra-pesante fino a 2 vomeri	Pag.	67
Ricambi per ruota di profondità 500mm aratro extra-pesante	Pag.	68
Ricambi per accumulatore di pressione a membrana	Pag.	69
Ricambi per accumulatore di pressione a pistone	Pag.	70
Bilanciere e ricambi per impianto semiportato	Pag.	71
Timone, ginocchiera e ricambi per impianto semiportato	Pag.	72
Supporto ruota e ricambi per impianto semiportato	Pag.	73
Martinetto e ricambi per martinetto ginocchiera aratro semiportato	Pag.	74
Martinetto e ricambi per martinetto di sollevamento aratro semiportato	Pag.	75

**RICAMBI PER CORPO VOMERE ARATRO LEGGERO**


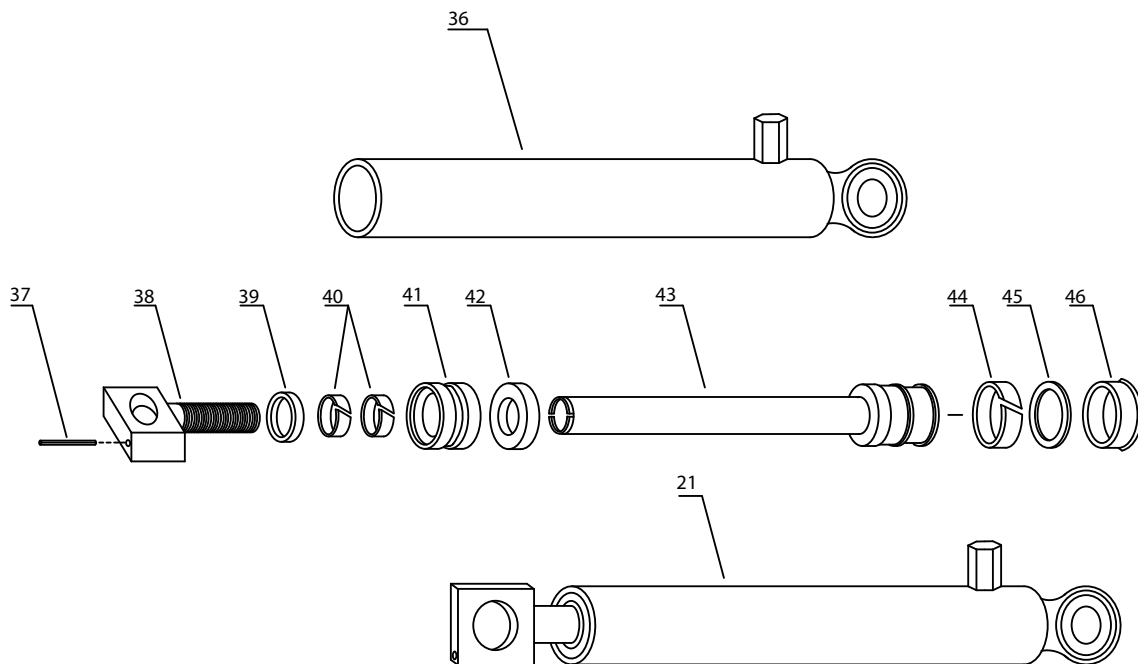
Rif. Part.	Codice	Tot. Pz.	Descrizione
1	CV/001	1	Corpo vomere
2	BC01/BOC-30	2	Boccole per snodo corpo vomere
2A	CV/02A	1	Spinotto per snodo corpo vomere
3	VT01/160901.5	3	Vite T.E. 16x90x1,5
4	DD05/16-1.5	3	Dado autobloccante 16x1,5
5	CV/005	2	Bielle per supporto terminale martinetto
6	CV/006	2	Supporti terminale stelo martinetto
7	VT03/140502.00	1	Vite T.S.P.E.I. 14x50x2
8	DD05/14-2.00	21	Dado autobloccante 14x2
9	CV/009	1	Supporto versoio
10	VT03/140402.00	16	Vite t.s.p.e.i. 14x40x2
11	CV/011	1	Versoio
11A	CV/011A	1	Protezione versoio (fornito a richiesta)
12	CV/012	1	Ala mobile
13	VT03/140352.00	4	Vite T.S.P.E.I. 14x35x2
14	CV/014	1	Vomere
15	VT01/200502.5T	1	Vite t.e. 20x50x2,5 tornito
16	CV/016	1	Scalpello
17	CV/017	1	Piastra consumo posteriore
18	CV/018	1	Piastra consumo da applicare al penultimo corpo vomere se l'ultimo ha il sollevamento idraulico
19	CV019	1	Piastra consumo anteriore
20	CV/020	1	Copriscalpello
21	MRT/021	1	Martinetto completo per corpo vomere (part. a pag. 3)
221	SCV/221	1	Spinotto per fissaggio terminale martinetto



**RICAMBI PER CORPO VOMERE A SOLLEVAMENTO IDRAULICO ARATRO LEGGERO**


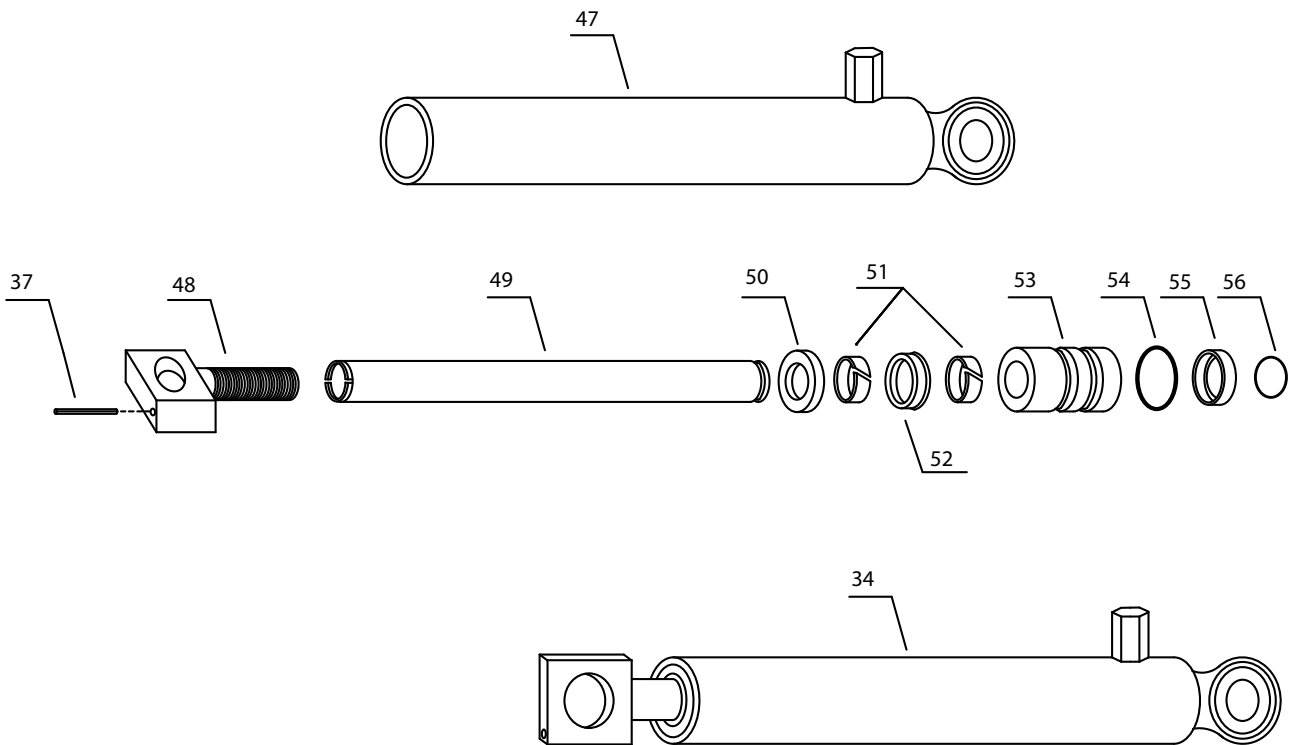
Rif. Part.	Codice	Tot. Pz.	Descrizione
22	CV/022	1	Corpo vomere
2	BC01/BOC-30	2	Boccole per snodo corpo vomere
2A	CV/02A	1	Spinotto per snodo corpo vomere
23	CV/023	1	Spinotto per fissaggio terminale martinetto di sollev.
24	CV/024	1	Spinotto per fissaggio forcella
25	CP01/10.70	3	Copiglia
26	CV/026	1	Spinotto per fissaggio terminale martinetti
27	CV/027	1	Forcella di sollevamento
7	VT03/140502.00	2	Vite T.S.P.E.I 14x50x2
8	DD05/14-2.00	15	Dado autobloccante 14x2
9	CV/009	1	Supporto versoio
28	CV/028	1	Staffa di fissaggio supporto versoio inferiore
29	CV/029	1	Supporto versoio inferiore
30	VT01/140601.5	1	Vite T.E. 14x60x1,5
31	DD05/14-1.5	2	Dado autobloccante 14x1,5
32	VT01/140501.5	1	Vite T.E. 14x50x1,5
10	VT03/140402.00	9	Vite T.S.P.E.I 14x40x2
11	CV/011	1	Versoio
11A	CV/011A	1	Protezione versoio (fornito a richiesta)
12	CV/012	1	Ala mobile
13	VT03/140352.00	4	Vite T.S.P.E.I 14x35x2
14	CV/014	1	Vomere
15	VT01/200502.5T	1	Vite T.E. 20x50x2,5 tornito
16	CV/016	1	Scalpello
17	CV/017	1	Piastra di consumo posteriore
20	CV/020	1	Copriscalpello
34	MRT/034	2	Martinetto completo per corpo vomere (part. a pag. 4)
35	MRT/035	1	Martinetto completo di sollev. (particolari a pag. 5)

MARTINETTO E RICAMBI PER MARTINETTO CORPO VOMERE ARATRO LEGGERO



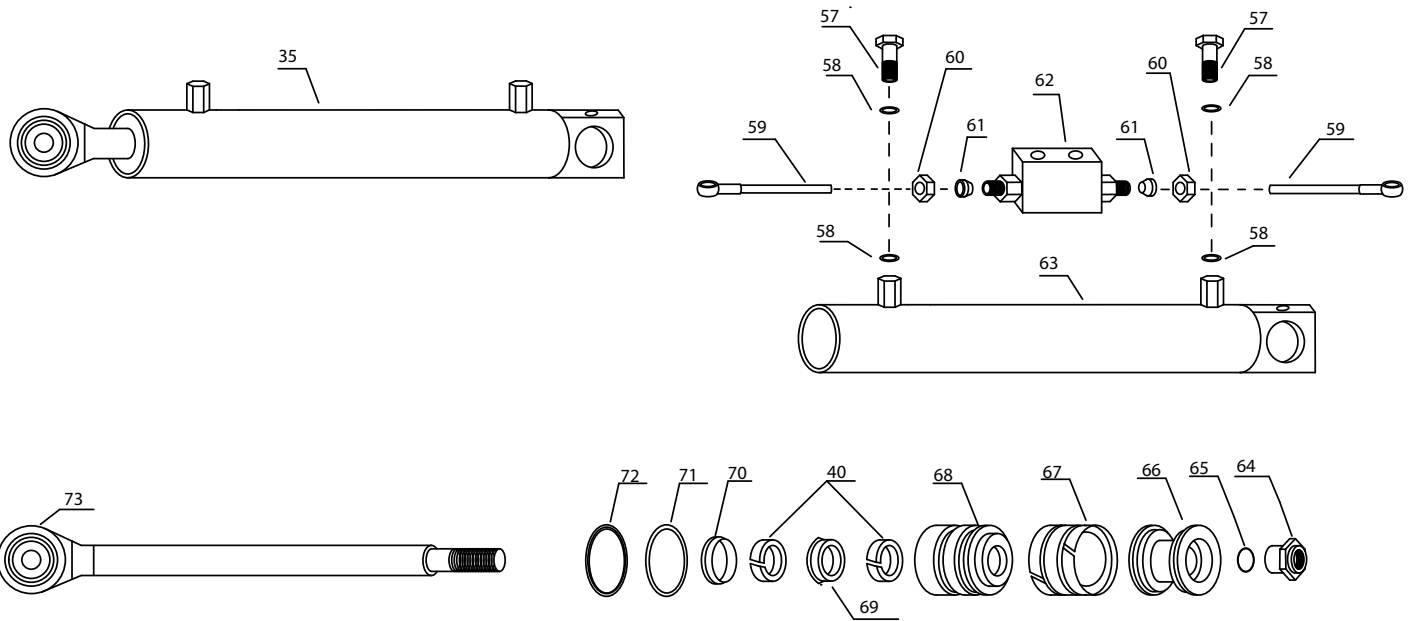
Rif. Part.	Codice	Tot. Pz.	Descrizione
21	MRT/021	1	Martinetto completo per corpo vomere
36	MRT00/036	1	Canna
37	SP01/06.36	1	Spina elastica
38	MRT00/038	1	Terminale stelo
39	GN07/AN45	1	Raschiapolvere
40	GN08/AGI35	2	Anello guida per stelo
41	MRT00/041	1	Tappo guida
42	MRT00/042	1	Distanziale di nylon
43	MRT00/043	1	Stelo
44	GN08/AGE60	1	Anello guida per pistone
45	MRT00/045	1	Anello antiestrusione
46	GN14/TTS60	1	Guarnizione

MARTINETTO E RICAMBI PER MARTINETTO CORPO VOMERE IDRAULICO ARATRO LEGGERO



Rif. Part.	Codice	Tot. Pz.	Descrizione
34	MRT/034	1	Martinetto completo per corpo vomere
47	MRT00/047	1	Canna
37	SP01/06.36	1	Spina elastica
48	MRT00/048	1	Terminale stelo
49	MRT00/049	1	Stelo
50	GN07/AN56	1	Raschiapolvere
51	GN08/AGI42	2	Anello guida per stelo
52	GN15/RSS42	1	Guarnizione
53	MRT00/053	1	Tappo guida
54	GN06/OR49.21	1	Anello o-ring
55	MRT00/055	1	Boccola di fine corsa
56	MRT00/056	1	Anello di arresto

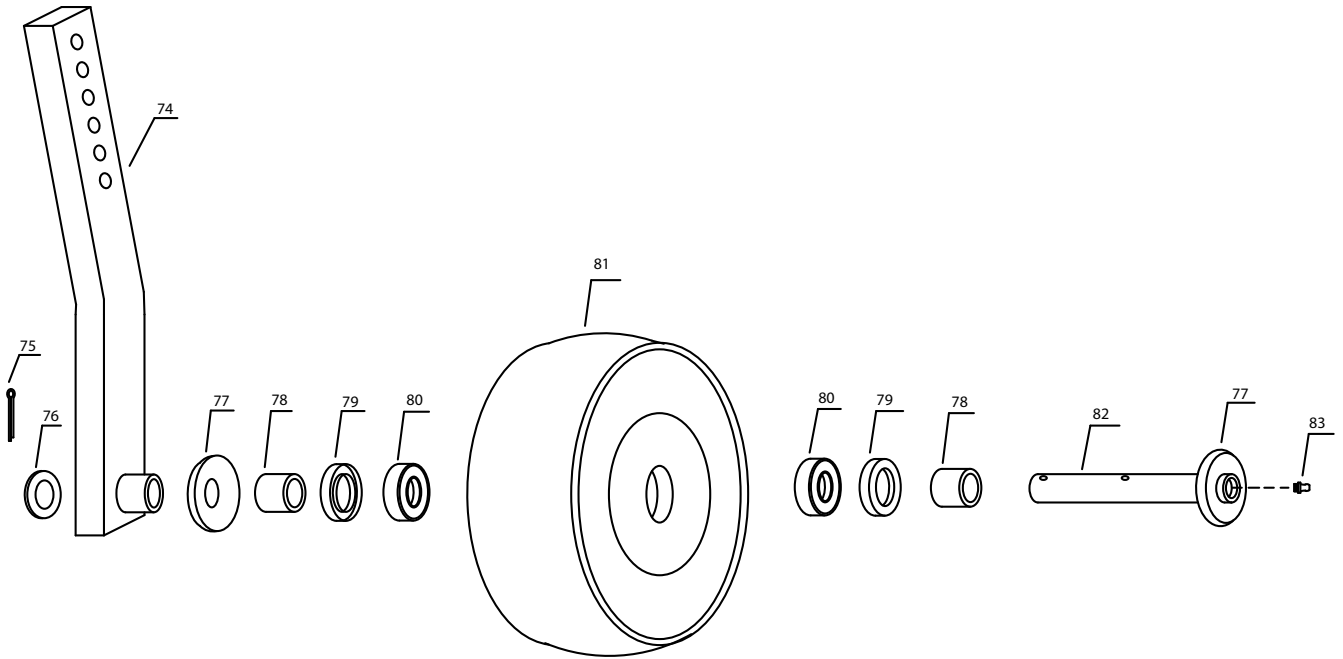
**MARTINETTO E RICAMBI PER MARTINETTO DI SOLLEVAMENTO  
CORPO VOMERE IDRAULICO ARATRO LEGGERO**



Rif. Part.	Codice	Tot. Pz.	Descrizione
35	MRT/035	1	Martinetto completo di sollevamento
57	RC01/VF3/8-1R	2	Vite forata
58	RC09/RDR-3/8	4	Rondella di rame
59	RC24/OEL3/8V	2	Occhio lungo 3/8
60	RC20/DD-3/8	2	Dado
61	RC20/OG12	2	Ogiva
62	RC20/MLV3/8	1	Valvola di blocco
63	MRT00/063	1	Canna
64	DD05M/30-2.00	1	Dado Autobloccante 30x2
65	GN06/OR35	1	Anello o-ring
66	MRT00/066	1	Pistone
67	GN02/TPM-070	1	Guarnizioni
68	MRT00/068	1	Tappo guida
40	GN08/AGI35	2	Anello guida per stelo
69	GN13/TS45	1	Guarnizione
70	GN05/GHM35	1	Raschiapolvere
71	GN09/AA070	1	Anello antiestrusione
72	GN06/OR063	1	Anello o-ring
73	MRT00/073	1	Stelo

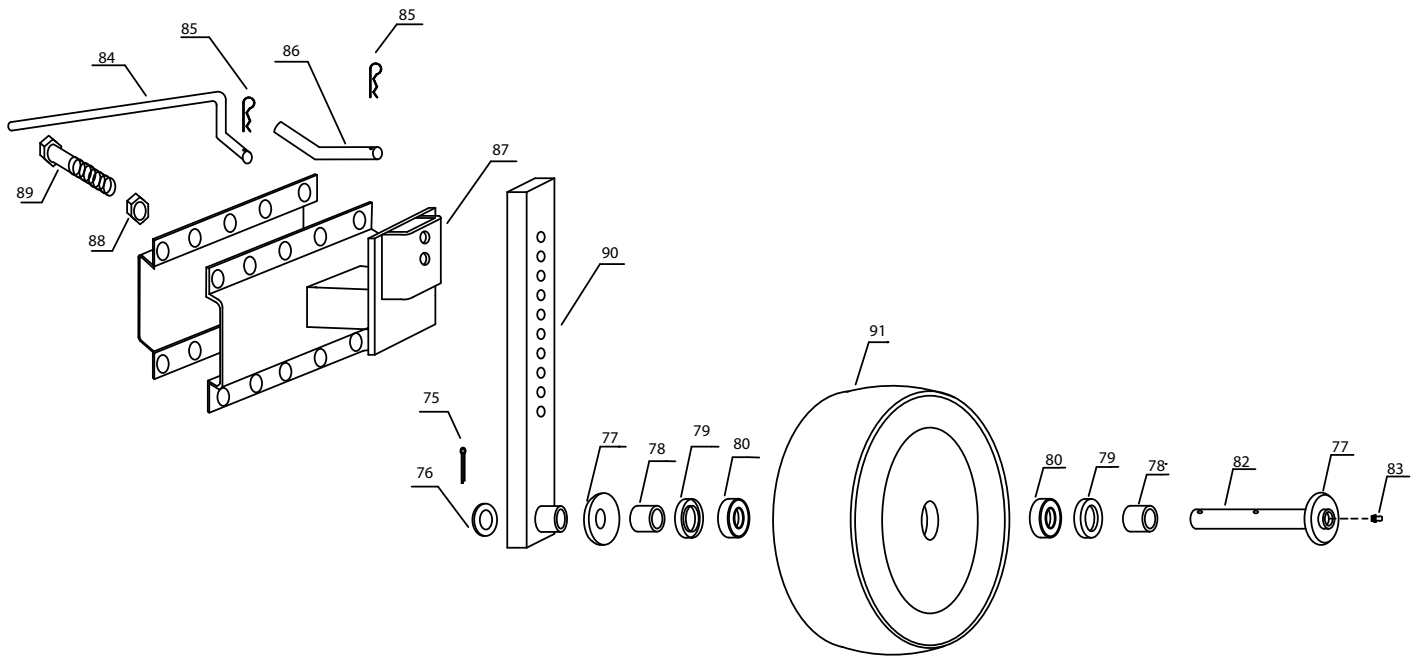


RICAMBI PER RUOTA DI PROFONDITA' 320 mm ARATRO LEGGERO FINO A 3 VOMERI



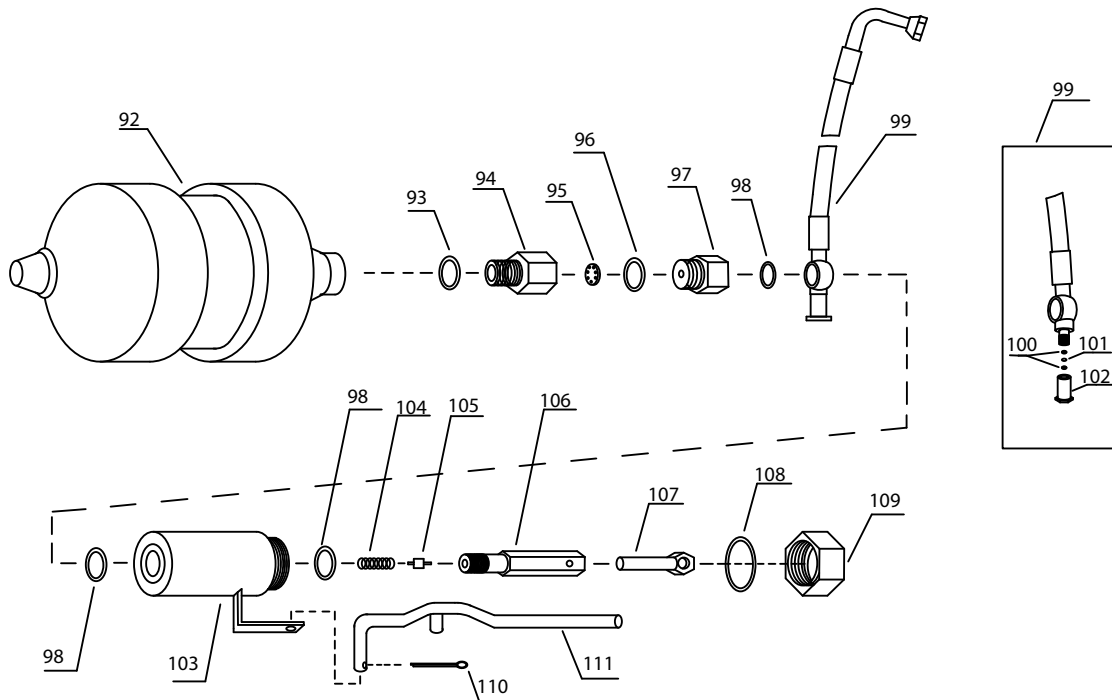
Rif. Part.	Codice	Tot. Pz.	Descrizione
74	RT00/074	1	Braccetto ruota 60x30mm
75	CP01/08.60	1	Copiglia
76	RD04/30	1	Rondella
77	RT10/PR01	2	Protezione
78	RT00/078	2	Distanziale
79	GN07/AN62	2	Anello di tenuta
80	CS03/6206	2	Cuscinetto
81	RT01/PF32	1	Ruota 320mm
82	RT00/082	1	Asse ruota
83	IN01/08-1.25	1	Ingrassatore

**RICAMBI PER RUOTA DI PROFONDITA' 400 mm ARATRO LEGGERO**



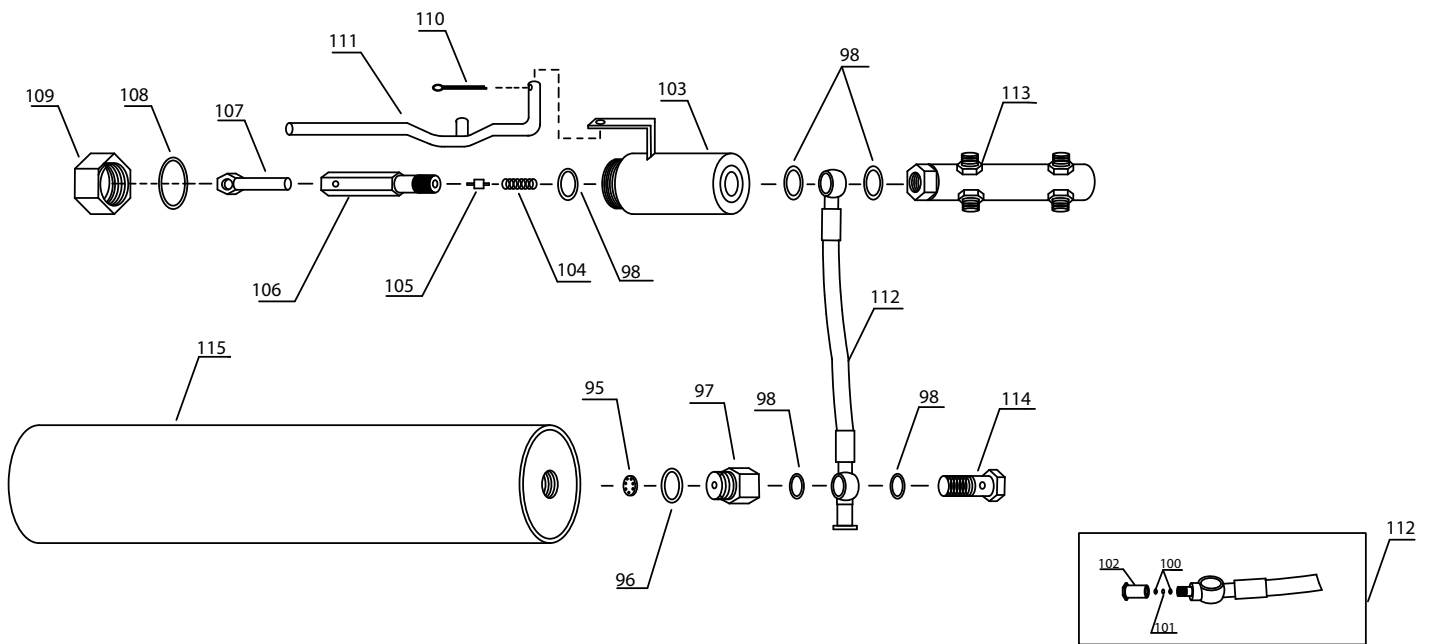
Rif. Part.	Codice	Tot. Pz.	Descrizione
84	RT00/084	1	Leva di regolazione
85	SP02/03	2	Spina a molla
86	RT00/086	1	Spinotto per bloccaggio braccetto ruota
87	RT00/087	1	Supporto ruota
88	DD05/18-1.5	10	Dado autobloccante
89	VT01/180801.5	10	Vite T.E. 18x80x1,5
90	RT00/090	1	Braccetto ruota 80x30mm
75	CP01/08.60	1	Copiglia
76	RD04/30	1	Rondella
77	RT10/PR01	2	Protezione
78	RT00/078	2	Distanziale
79	GN07/AN62	2	Anello di tenuta
80	CS03/6206	2	Cuscinetto
91	RT01/PF40	1	Ruota 400mm
82	RT00/082	1	Asse ruota
83	IN01/08-1.25	1	Ingrassatore

RICAMBI PER ACCUMULATORE DI PRESSIONE A MEMBRANA

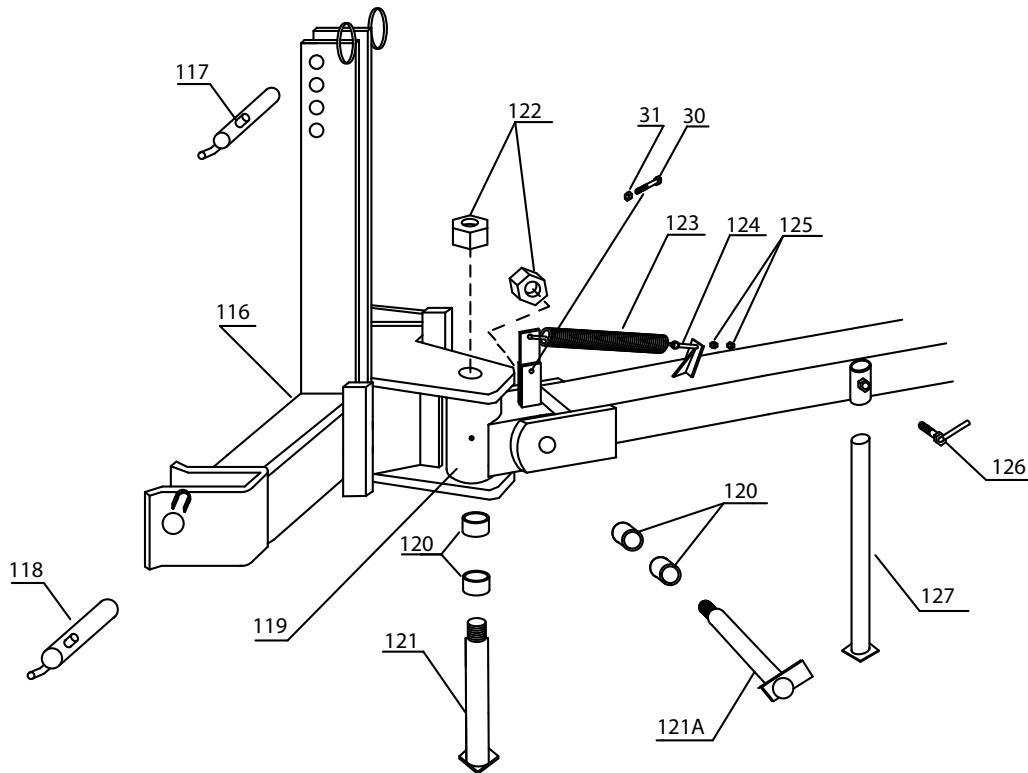


Rif. Part.	Codice	Tot. Pz.	Descrizione
92	AC01/5000-1	1	Accumulatore di pressione a membrana
93	RC10/RDB-3/4	1	Rondella bondend
94	AC01/094	1	Valvola limitatrice di flusso lato inferiore
95	AC05/RD6F	1	Valvola
96	RC09/RDR-30	1	Rondella di rame
97	AC01/097	1	Valvola limitatrice di flusso lato superiore
98	RC10/RDB-18	3	Rondella bondend
99	AC01/099	1	Tubo di collegamento con valvola di massima
100	AC01/100	2	Rondelle
101	AC01/101	1	Lamina di sovrappressione
102	AC01/102	1	Valvola di massima lato superiore
103	100/II.01	1	Vaschetta pompa
104	MLC01/01-08	1	Molla per valvola pompa
105	RC20/VLV1/4	1	Valvolina
106	100/II.06	1	Cilindretto pompa
107	100/II.07	1	Pistoncino pompa
108	GN06/OR055	1	Anello o-ring
109	RC17/TPF2	1	Tappo
110	CP01/03.50	1	Copiglia
111	100/II.04	1	Leva pompa a mano

RICAMBI PER ACCUMULATORE DI PRESSIONE A PISTONE

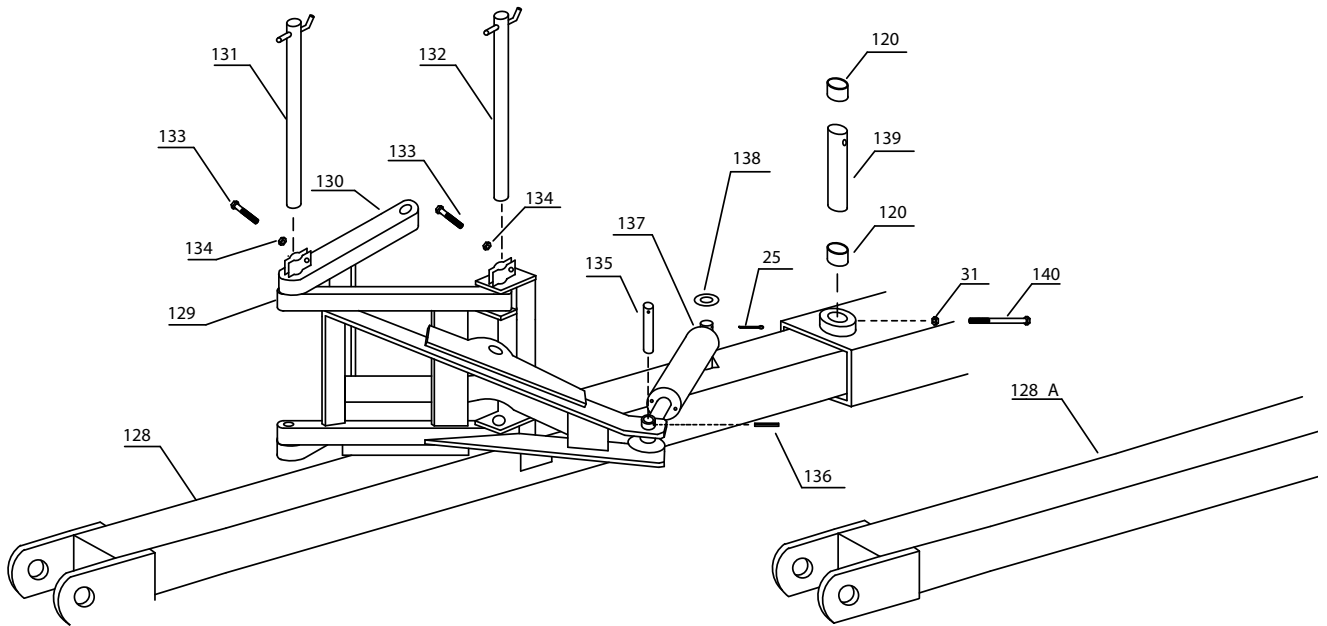


Rif. Part.	Codice	Tot. Pz.	Descrizione
111	100/II.04	1	Leva pompa a mano
110	CP01/03.50	1	Copiglia
109	RC17/TPF2	1	Tappo
108	GN06/OR055	1	Anello o-ring
107	100/II.07	1	Pistoncino pompa
106	100/II.06	1	Cilindretto pompa
105	RC20/VLV1/4	1	Valvolina
104	MLC01/01-08	1	Molla per valvola pompa
98	RC10/RDB-18	5	Rondella bondend
103	100/II.01	1	Vaschetta pompa
112	AC01/112	1	Tubo di collegamento con valvola di massima
113	AC01/113	1	Raccordo multiplo
114	RC01/VF18-1R	1	Vite forata
97	AC01/097	1	Valvola limitatrice di flusso lato superiore
96	RC09/RDR-30	1	Rondella di rame
95	AC05/RD6F	1	Valvola
115	AC01/5000	1	Accumulatore di pressione a pistone
102	AC01/102	1	Valvola di massima lato superiore
100	AC01/100	2	Rondelle
101	AC01/101	1	Lamina di sovrappressione

**BILANCIERE E RICAMBI PER IMPIANTO SEMIPIORTATO ARATRO LEGGERO**


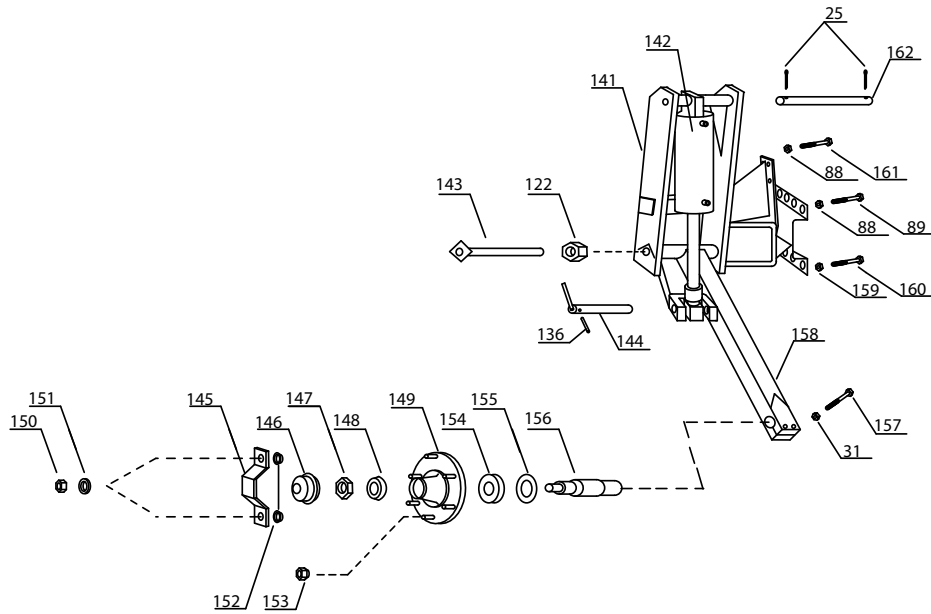
Rif. Part.	Codice	Tot. Pz.	Descrizione
116	BLC/116	1	Bilanciere
117	BLC/117	1	Spinotto per attacco 3° punto
118	BLC/118	2	Spinotto per attacco stegole
119	BLC/119	1	Crociera
120	BC01/BOC-40	4	Boccole per snodo bilanciere
121	BLC/121	1	Spinotto per snodo bilanciere
121A	BLC/121A	1	Spinotto per snodo bilanciere
122	DD05/36-3.00	2	Dado autobloccante 36x3
30	VT01/140601.5	1	Vite T.E. 14x60x1,5
31	DD05/14-1.5	1	Dado autobloccante 14x1,5
123	MLT01/65-10	1	Molla di bilanciamento bilanciere
124	BLC/124	1	Tirante
125	DD03/20-2.5	2	Dado 20x2,5
126	BLC/126	1	Vite di bloccaggio piedino
127	BLC/127	1	Piedino di appoggio

TIMONE, GINOCCHIERA E RICAMBI PER IMPIANTO SEMIPIANTATO ARATRO LEGGERO



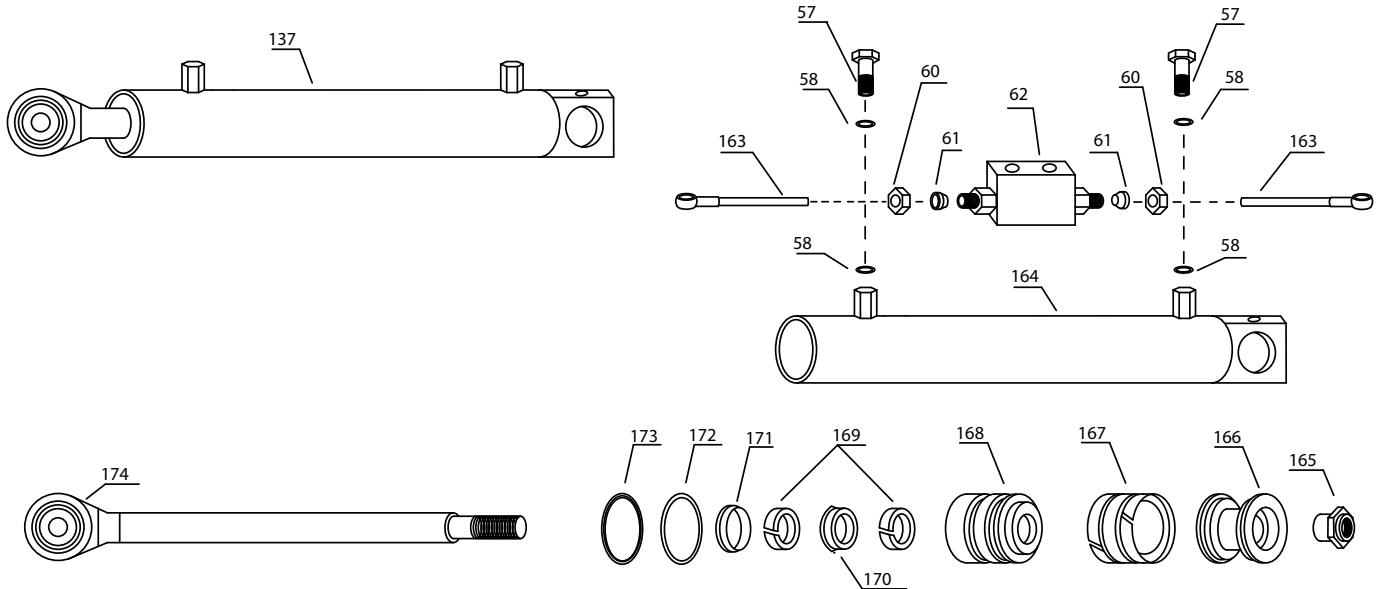
Rif. Part.	Codice	Tot. Pz.	Descrizione
128	GNC/128	1	Timone per aratri a 3 e 4 vomeri
128A	GNC/128A	1	Timone
129	GNC/129	1	Ginocchiera lato timone
130	GNC/130	1	Ginocchiera lato aratro
131	GNC/131	1	Spinotto centrale ginocchiera
132	GNC/132	1	Spinotto ginocchiera lato timone
133	VT01/120601.75	2	Vite T.E. 12x60x1,75
134	DD05/12-1.75	2	Dado autobloccante 12x1,75
135	GNC/135	1	Spinotto per fissaggio terminale martinetto
136	SP01/10.40	1	Spina elastica
137	MRT/137	1	Martinetto completo (particolari a pag. 13)
138	RD04M/50	1	Rondella
25	CP01/10.70	1	Copiglia
120	BC01/BOC-40	2	Boccole di snodo
139	GNC/139	1	Spinotto per snodo timone
31	DD05/14-1.5	1	Dado autobloccante 14x1,5
140	VT01/140801.5	1	Vite T.E. 14x80x1,5



**SUPPORTO RUOTA E RICAMBI PER IMPIANTO SEMIPIORTATO ARATRO LEGGERO**


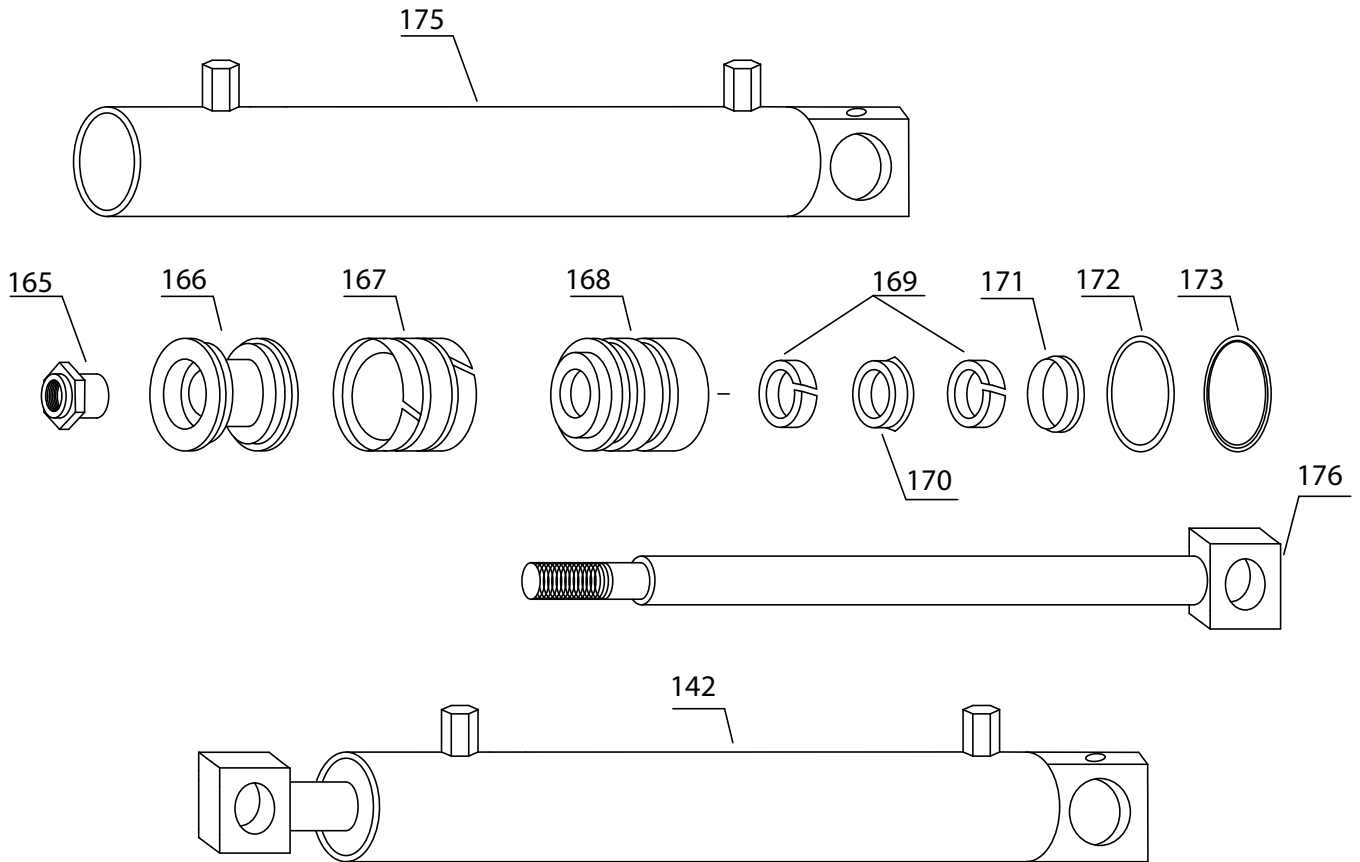
Rif. Part.	Codice	Tot. Pz.	Descrizione
141	SPR/141	1	Supporto ruota
142	MRT/142	1	Martinetto completo (particolari a pag. 14)
143	SPR/143	1	Spinotto per snodo braccetto ruota di profondita'
122	DD05/36-3.00	1	Dado autobloccante 36x3
144	SPR/144	1	Spinotto per fissaggio terminale martinetto lato stelo
136	SP01/10.40	1	Spina elastica
145	SPR/145	1	Staffa coprimozzo
146	RT10/C72	1	Cappello
147	DD08/30-2.00	1	Dado coronato 30x2
148	CS02/32207	1	Cuscinetto
149	RT06/M06	1	Mozzo
88	DD05/18-1.5	9	Dado autobloccante 18x1,5
150	DD01/18-1.5	2	Dado 18x1,5
151	RD01/18	2	Rondella dentellata
152	RT08/RD18	2	Rondella conica
153	RT08/DD	4	Dado per colonnetta mozzo
154	CS02/32210	1	Cuscinetto
155	GN10/PR50	1	Paragrasso
156	SPR/156	1	Asse mozzo
31	DD05/14-1.5	2	Dado autobloccante 14x1,5
157	VT01/140901.5	2	Vite t.e. 14x90x1,5
158	SPR/158	1	Braccetto ruota
159	DD84/20-1.5	5	Dado 20x1,5
160	VT01/201001.5	5	Vite T.E. 20x100x1,5
89	VT01/180801.5	5	Vite T.E. 18x80x1,5
161	VT01M/181751.5	4	Vite T.E. 18x175x1,5
162	SPR/162	1	Spinotto per fissaggio terminale martinetto lato canna
25	CP01/10.70	2	Copiglia

**MARTINETTO E RICAMBI PER MARTINETTO GINOCCHIERA SEMIPIORTATO  
ARATRO LEGGERO**



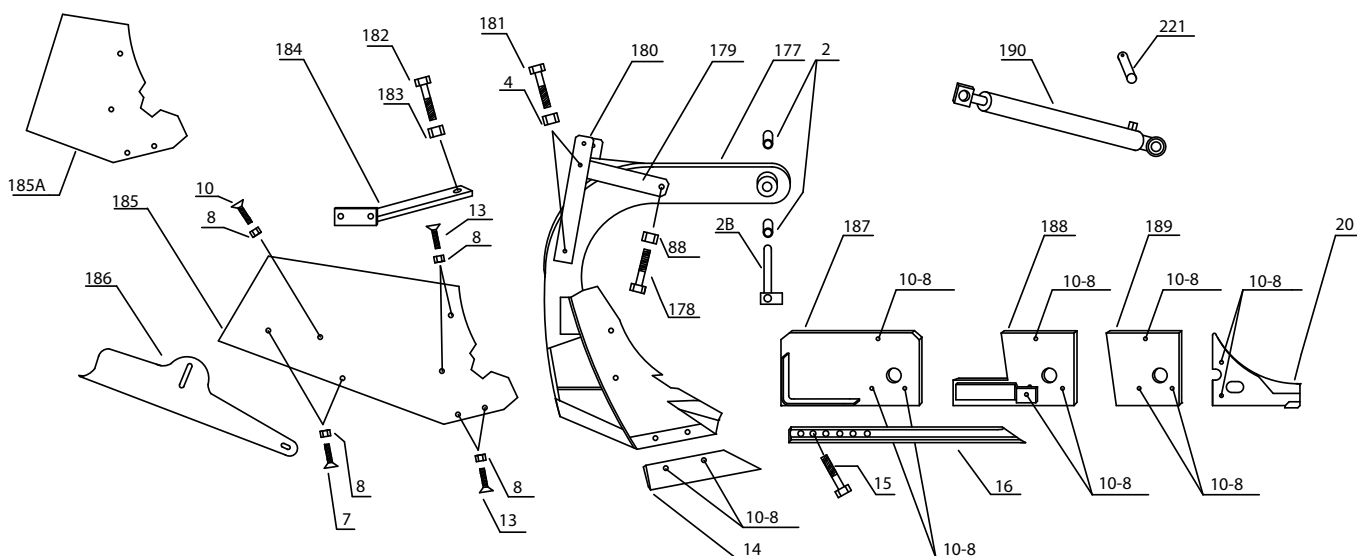
Rif. Part.	Codice	Tot. Pz.	Descrizione
137	MRT/137	1	Martinetto completo per ginocchiera
57	RC01/VF3/8-1R	2	Vite forata
58	RC09/RDR-3/8	4	Rondella di rame
163	RC24/OEL3/8V	2	Occhio lungo 3/8
60	RC20/DD-3/8	2	Dado
61	RC20/OG12	2	Ogiva
62	RC20/MLV3/8	1	Valvola di blocco
164	MRT00/164	1	Canna
165	DD05M/27-2.00T	1	Dado autobloccante 27x2 tornito
166	MRT00/166	1	Pistone
167	GN02/TPM-090	1	Guarnizione
168	MRT00/168	1	Tappo guida
169	GN08/AGI40	2	Anello guida per stelo
170	GN03/TSE40	1	Guarnizioni
171	GN05/GHM40	1	Raschiapolvere
172	GN09/AA090	1	Anello antiestrusione
173	GN06/OR082,14	1	Anello o-ring
174	MRT00/174	1	Stelo

MARTINETTO E RICAMBI PER MARTINETTO DI SOLLEVAMENTO SEMIPIORTATO ARATRO LEGGERO



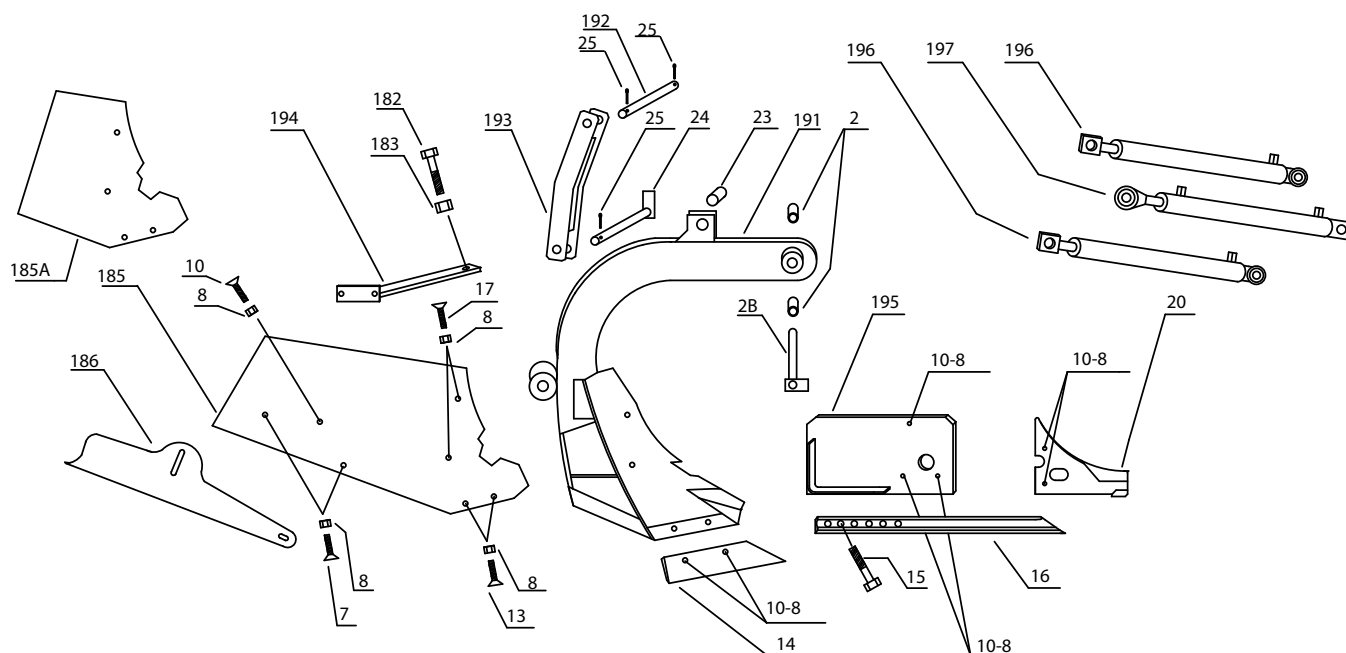
Rif. Part.	Codice	Tot. Pz.	Descrizione
142	MRT/142	1	Martinetto completo per supporta ruota
175	MRT00/175	1	Canna
165	DD05M/27-2.00	1	Dado autobloccante 27x2 tornito
166	MRT00/166	1	Pistone
167	GN02/TPM-090	1	Guarnizioni
168	MRT00/168	1	Tappo guida
169	GN08/AGI40	2	Anello guida per stelo
170	GN03/TSE40	1	Guarnizione
171	GN05/GHM40	1	Raschiapolvere
172	GN09/AA090	1	Anello antiestrusione
173	GN06/OR082,14	1	Anello o-ring
176	MRT00/176	1	Stelo

### RICAMBI PER CORPO VOMERE ARATRO MEDIO-LEGGERO



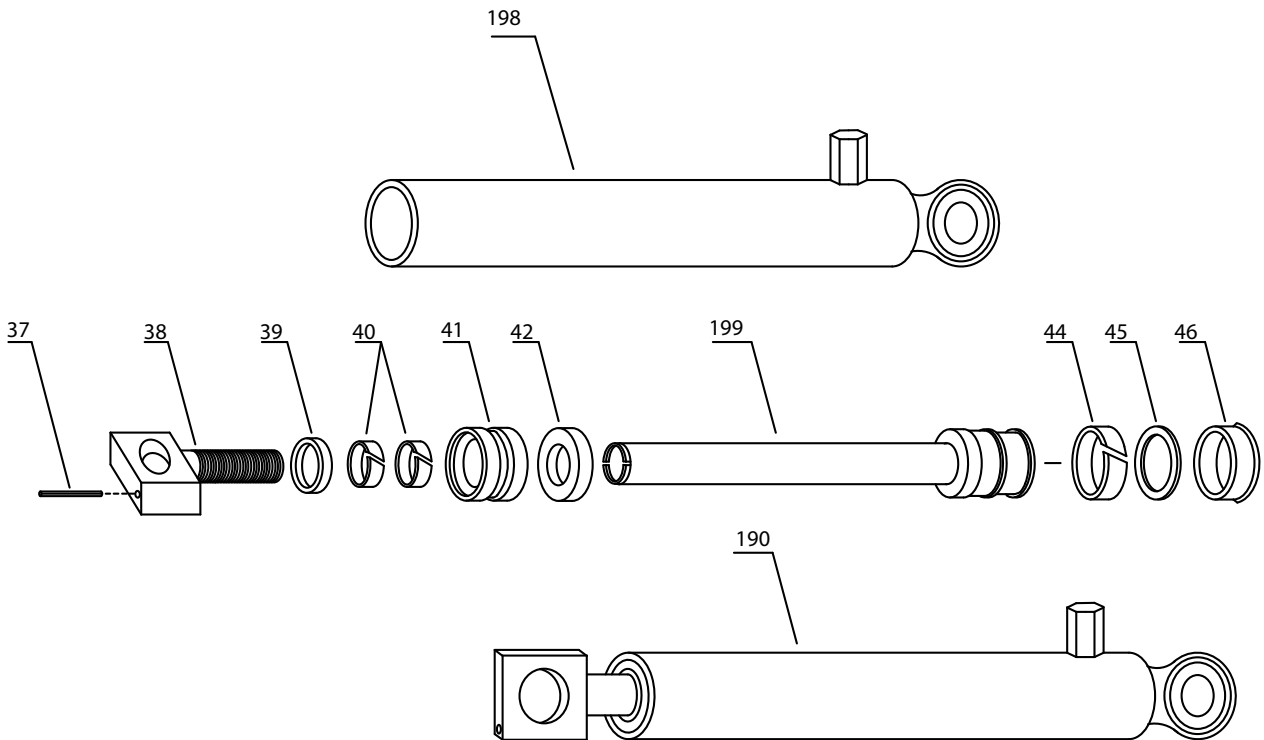
Rif. Part.	Codice	Tot. Pz.	Descrizione
177	CV/177	1	Corpo vomere
2	BC01/BOC-30	2	Boccole per snodo corpo vomere
2B	CV/02B	1	Spinotto per snodo corpo vomere
178	VT01/181201.5	1	Vite T.E. 18x120x1,5
88	DD05/18-1.5	1	Dado autobloccante 18x1,5
179	CV/179	2	Bielle per supporto terminale martinetto
180	CV/180	2	Supporti terminale stelo martinetto
181	VT01/161201.5	2	Vite T.E. 16x120x1,5
4	DD05/16-1.5	2	Dado autobloccante 16x1,5
182	VT01/200801.5	1	Vite T.E. 20x80x1,5
183	DD05/20-1.5	1	Dado autobloccante 20x1,5
184	CV/184	1	Supporto versoio
10	VT03/140402.00	14	Vite t.s.p.e.i. 14x40x2
8	DD05/14-2.00	20	Dado autobloccante 14x2
185	CV/185	1	Versoio
185A	CV/185A	1	Protezione versoio (fornito a richiesta)
186	CV/186	1	Ala mobile
7	VT03/140502.00	2	Vite T.S.P.E.I. 14x50x2
13	VT03/140352.00	4	Vite T.S.P.E.I. 14x35x2
14	CV/014	1	Vomere
15	VT01/200502.5	1	Vite T.E. 20x50x2,5
16	CV/016	1	Scalpello
187	CV/187	1	Piastra consumo posteriore
188	CV/188	1	Piastra consumo da applicare al penultimo corpo vomere se l'ultimo ha il sollevamento idraulico
189	CV/189	1	Piastra consumo anteriore
20	CV/020	1	Copriscalpello
190	MRT/190	1	Martinetto completo per corpo vomere (part. a pag. 17)
221	SCV/221	1	Spinotto per snodo corpo vomere

### RICAMBI PER CORPO VOMERE A SOLLEVAMENTO IDRAULICO ARATRO MEDIO-LEGGERO



Rif. Part.	Codice	Tot. Pz.	Descrizione
191	CV/191	1	Corpo vomere
2	BC01/BOC-30	2	Boccole per snodo corpo vomere
2B	CV/2B	1	Spinotto per snodo corpo vomere
23	CV/023	1	Spinotto per fissaggio terminale martinetto di sollevam.
24	CV/024	1	Spinotto per fissaggio forcella
25	CP01/10.70	3	Copiglia
192	CV/192	1	Spinotto per fissaggio terminale martinetti
193	CV/193	1	Forcella di sollevamento
182	VT01/200801.5	1	Vite T.E. 20x80x1,5
183	DD05/20-1.5	1	Dado autobloccante 20x1,5
194	CV/194	1	Supporto versoio
10	VT03/140402.00	9	Vite T.S.P.E.I. 14x40x2
8	DD05/14-2.00	16	Dado autobloccante 14x2
185	CV/185	1	Versoio
185A	CV/185A	1	Protezione versoio (fornito a richiesta)
186	CV/186	1	Ala mobile
7	VT03/140502.00	2	Vite T.S.P.E.I. 14x50x2
13	VT03/140352.00	2	Vite T.S.P.E.I. 14x35x2
14	CV/014	1	Vomere
15	VT01/200502.5T	1	Vite T.E. 20x50x2,5 tornito
16	CV/016	1	Scalpello
195	CV/195	1	Piastra consumo posteriore
20	CV/020	1	Copriscalpello
196	MRT/196	2	Martinetto completo per corpo vomere (part. a pag.18)
197	MRT/197	1	Martinetto completo di sollevamento (part. a pag.19)

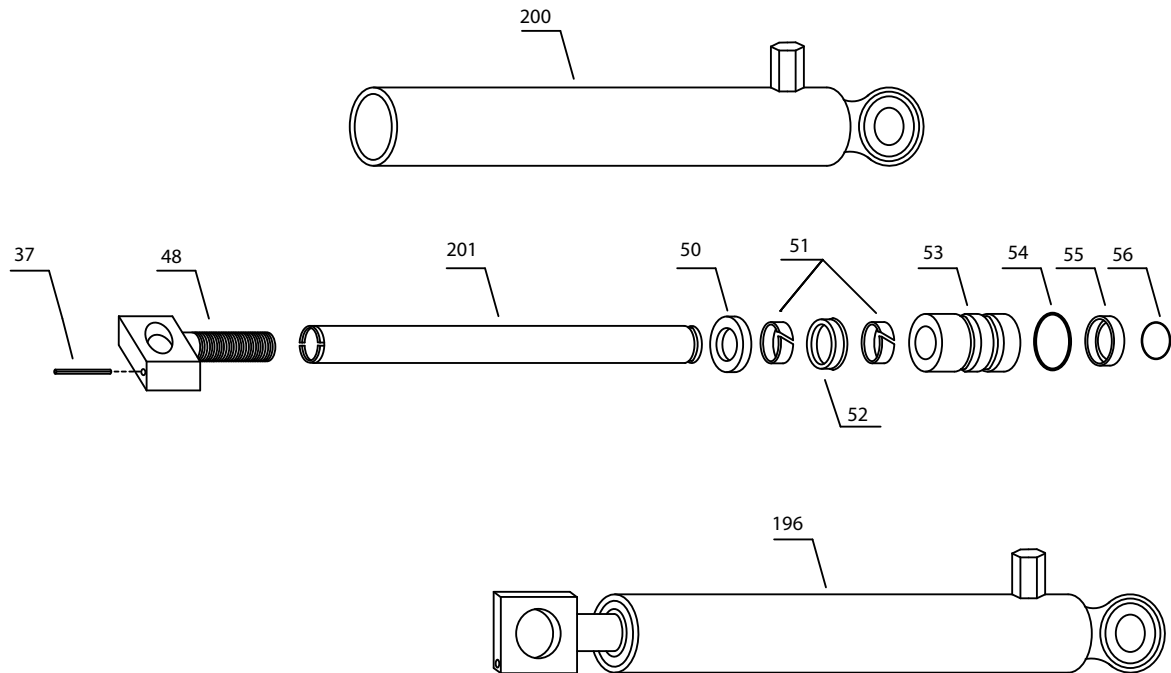
MARTINETTO E RICAMBI PER MARTINETTO CORPO VOMERE ARATRO MEDIO-LEGGERO



Rif. Part.	Codice	Tot. Pz.	Descrizione
190	MRT/190	1	Martinetto completo per corpo vomere
198	MRT00/198	1	Canna
37	SP01/06.36	1	Spina elastica
38	MRT00/038	1	Terminale stelo
39	GN07/AN45	1	Raschiapolvere
40	GN08/AGI35	2	Anello guida per stelo
41	MRT00/041	1	Tappo guida
42	MRT00/042	1	Distanziale di nylon
199	MRT00/199	1	Stelo
44	GN08/AGE60	1	Anello guida per pistone
45	MRT00/045	1	Anello antiestrusione
46	GN14/TTS60	1	Guarnizione

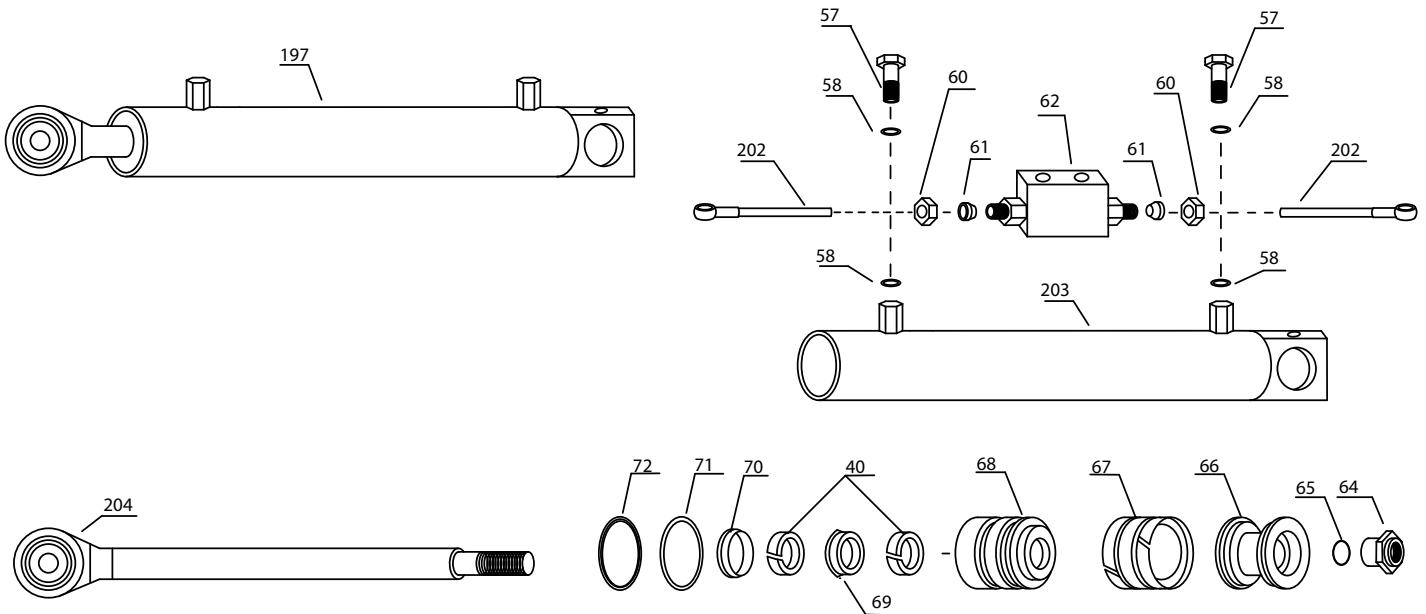


**MARTINETTO E RICAMBI PER MARTINETTO CORPO VOMERE IDRAULICO  
ARATRO MEDIO-LEGGERO**



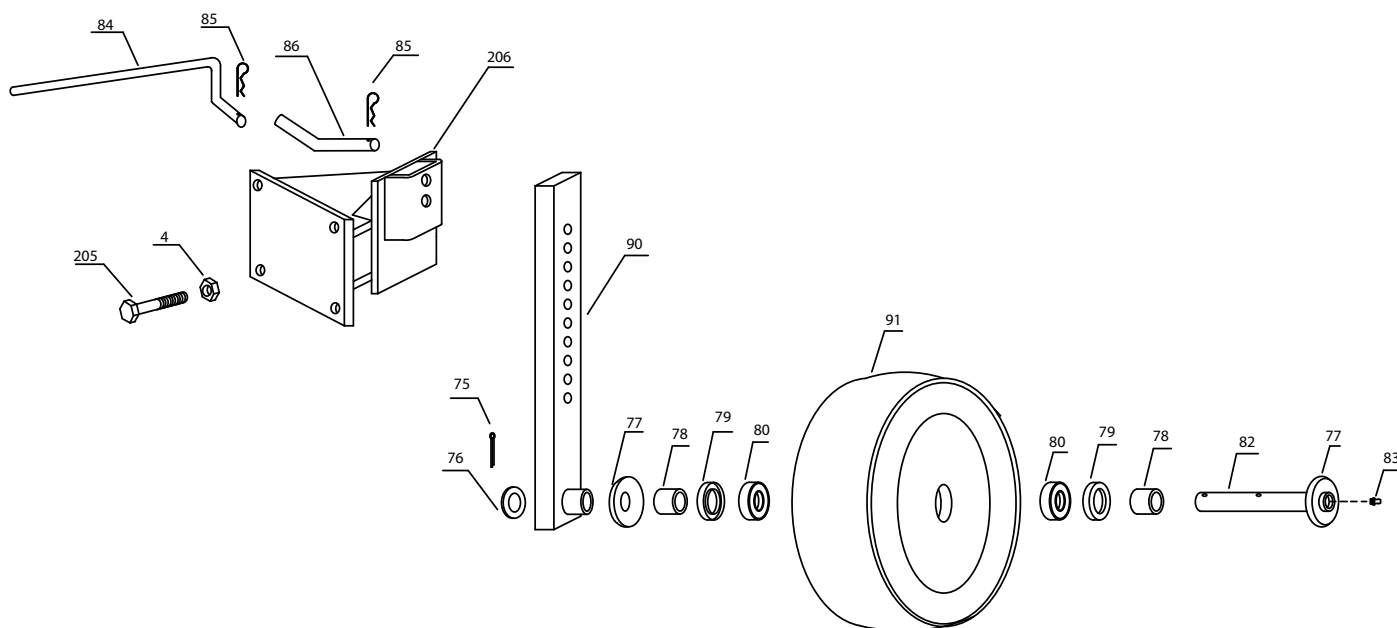
Rif. Part.	Codice	Tot. Pz.	Descrizione
196	MRT/196	1	Martinetto completo per corpo vomere
200	MRT00/200	1	Canna
37	SP01/06.36	1	Spina elastica
48	MRT00/048	1	Terminale stelo
201	MRT00/201	1	Stelo
50	GN07/AN56	1	Raschiapolvere
51	GN08/AGI42	2	Anello guida per stelo
52	GN15/RSS42	1	Guarnizione
53	MRT00/053	1	Tappo guida
54	GN06/OR49.21	1	Anello o-ring
55	MRT00/055	1	Boccola di fine corsa
56	MRT00/056	1	Anello di arresto

**MARTINETTO E RICAMBI PER MARTINETTO DI SOLLEVAMENTO  
CORPO VOMERE IDRAULICO ARATRO MEDIO LEGGERO**



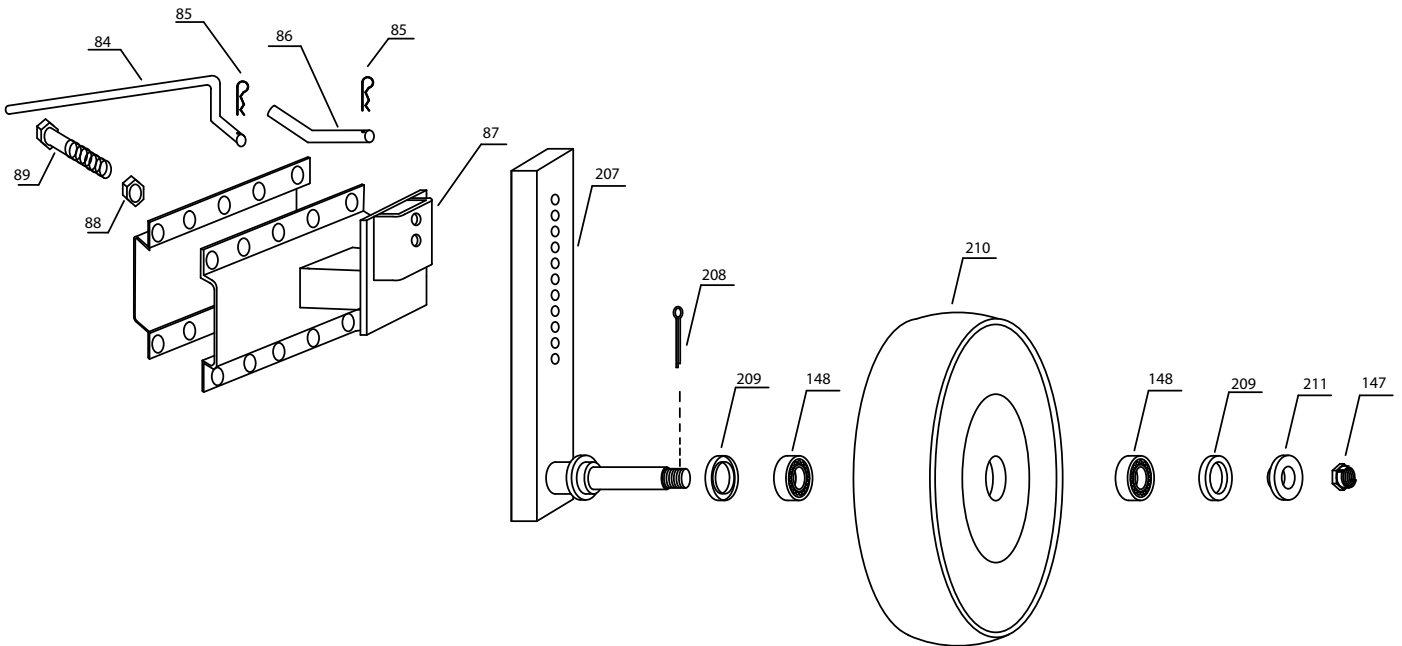
Rif. Part.	Codice	Tot. Pz.	Descrizione
197	MRT/197	1	Martinetto completo di sollevamento
57	RC01/VF3/8-1R	2	Vite forata
58	RC09/RDR-3/8	4	Rondella di rame
202	RC24/OEL3/8	2	Occhio lungo 3/8
60	RC20/DD-3/8	2	Dado
61	RC20/OG12	2	Ogiva
62	RC20/VLV3/8	1	Valvola di blocco
203	MRT00/203	1	Canna
64	DD05M/30-2.00	1	Dado autobloccante 30x2
65	GN06/OR35	1	Anello o-ring
66	MRT00/066	1	Pistone
67	GN02/TPM-070	1	Guarnizioni
68	MRT00/068	1	Tappo guida
40	GN08/AGI35	2	Anello guida per stelo
69	GN13/TS45	1	Guarnizione
70	GN05/GHM35	1	Raschiapolvere
71	GN09/AA070	1	Anello antiestrusione
72	GN06/OR0.63	1	Anello o-ring
204	MRT00/204	1	Stelo

**RICAMBI PER RUOTA DI PROFONDITA' 400 mm  
ARATRO MEDIO-LEGGERO FINO A 3 VOMERI**

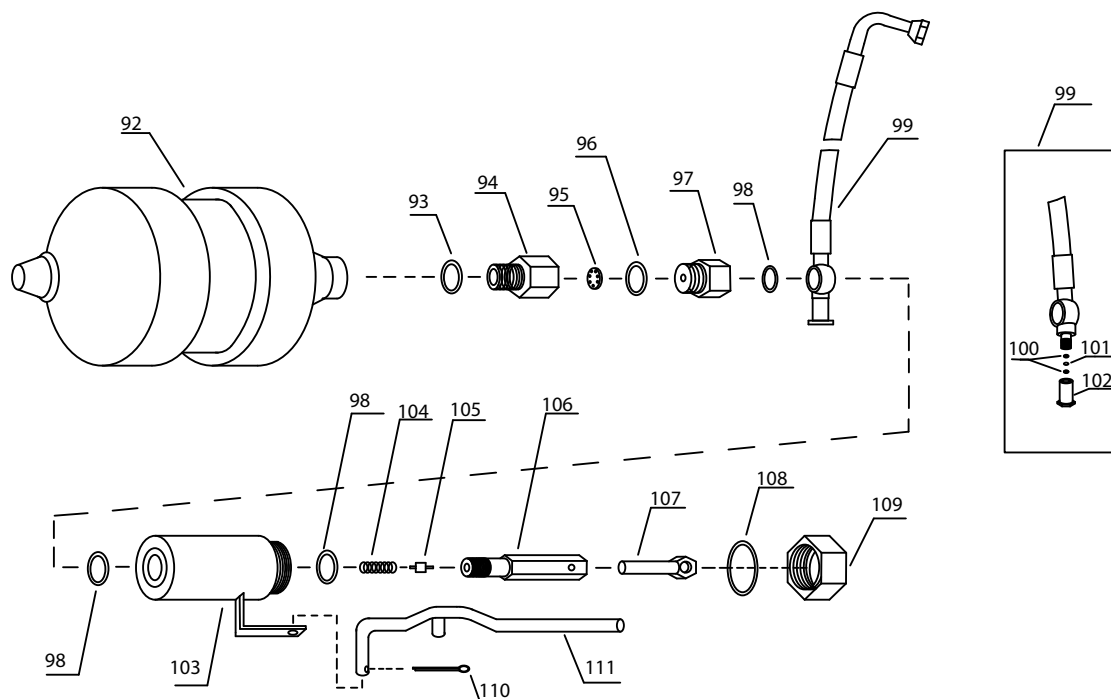


Rif. Part.	Codice	Tot. Pz.	Descrizione
84	RT00/084	1	Leva di regolazione
85	SP02/03	2	Spina a molla
86	RT00/086	1	Spinotto per bloccaggio braccetto ruota
205	VT01M/160551.5	4	Vite T.E. 16x55x1,5
4	DD05/16-1.5	4	Dado autobloccante 16x1,5
206	RT00/206	1	Supporto ruota
75	CP01/08.60	1	Copiglia
76	RD04/30	1	Rondella
90	RT00/90	1	Braccetto ruota 80x30mm
77	RT10/PR01	2	Protezione
78	RT00/078	2	Distanziale
79	GN07/AN62	2	Anello di tenuta
80	CS03/6206	2	Cuscinetto
91	RT01/PF40	1	Ruota
82	RT00/082	1	Asse ruota
83	IN01/08-1.25	1	Ingrassatore

RICAMBI PER RUOTA DI PROFONDITA' 500 MM ARATRO MEDIO-LEGGERO

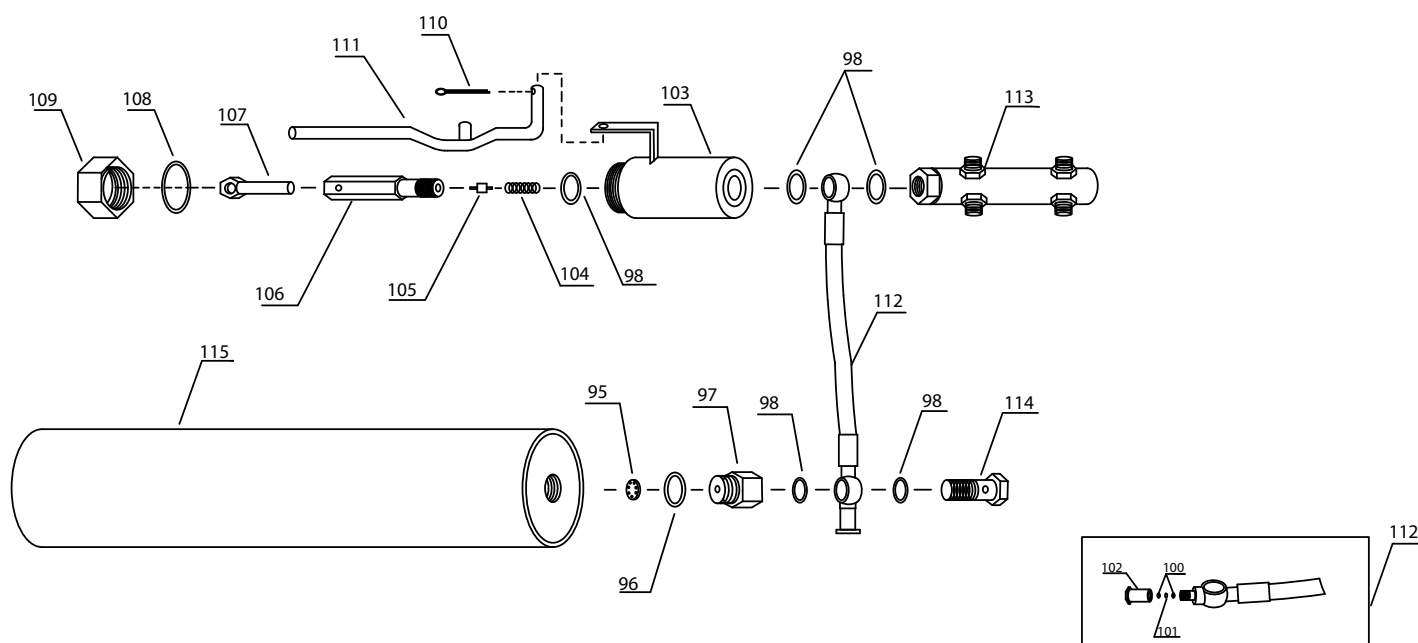


Rif. Part.	Codice	Tot. Pz.	Descrizione
84	RT00/084	1	Leva di regolazione
85	SP02/03	2	Spina a molla
86	RT00/086	1	Spinotto per bloccaggio braccetto ruota
89	VT01/180801.5	10	Vite T.E. 18x80x1,5
88	DD05/18-1.5	10	Dado autobloccante 18x1,5
87	RT00/087	1	Supporto ruota
207	RT00/207	1	Braccetto ruota 80x30mm
208	CP01/06.50	1	Copiglia
209	GN07/AN72	2	Anello di tenuta
148	CS02/32207	2	Cuscinetto
210	RT00/210	1	Ruota
211	RT00/211	1	Protezione
147	DD08/30-2.00	1	Dado coronato 30x2

**RICAMBI PER ACCUMULATORE DI PRESSIONE A MEMBRANA**


Rif. Part.	Codice	Tot. Pz.	Descrizione
92	AC01/5000-1	1	Accumulatore di pressione a membrana
93	RC10/RDB-3/4	1	Rondella bondend
94	AC01/094	1	Valvola limitatrice di flusso lato inferiore
95	AC05/RD6F	1	Valvola
96	RC09/RDR-30	1	Rondella di rame
97	AC01/097	1	Valvola limitatrice di flusso lato superiore
98	RC10/RDB-18	3	Rondella bondend
99	AC01/099	1	Tubo di collegamento con valvola di massima
100	AC01/100	2	Rondelle
101	AC01/101	1	Lamina di sovrappressione
102	AC01/102	1	Valvola di massima lato superiore
103	100/II.01	1	Vaschetta pompa
104	MLC01/01-08	1	Molla per valvola pompa
105	RC20/VLV1/4	1	Valvolina
106	100/II.06	1	Cilindretto pompa
107	100/II.07	1	Pistoncino pompa
108	GN06/OR055	1	Anello o-ring
109	RC17/TPF2	1	Tappo
110	CP01/03.50	1	Copiglia
111	100/II.04	1	Leva pompa a mano

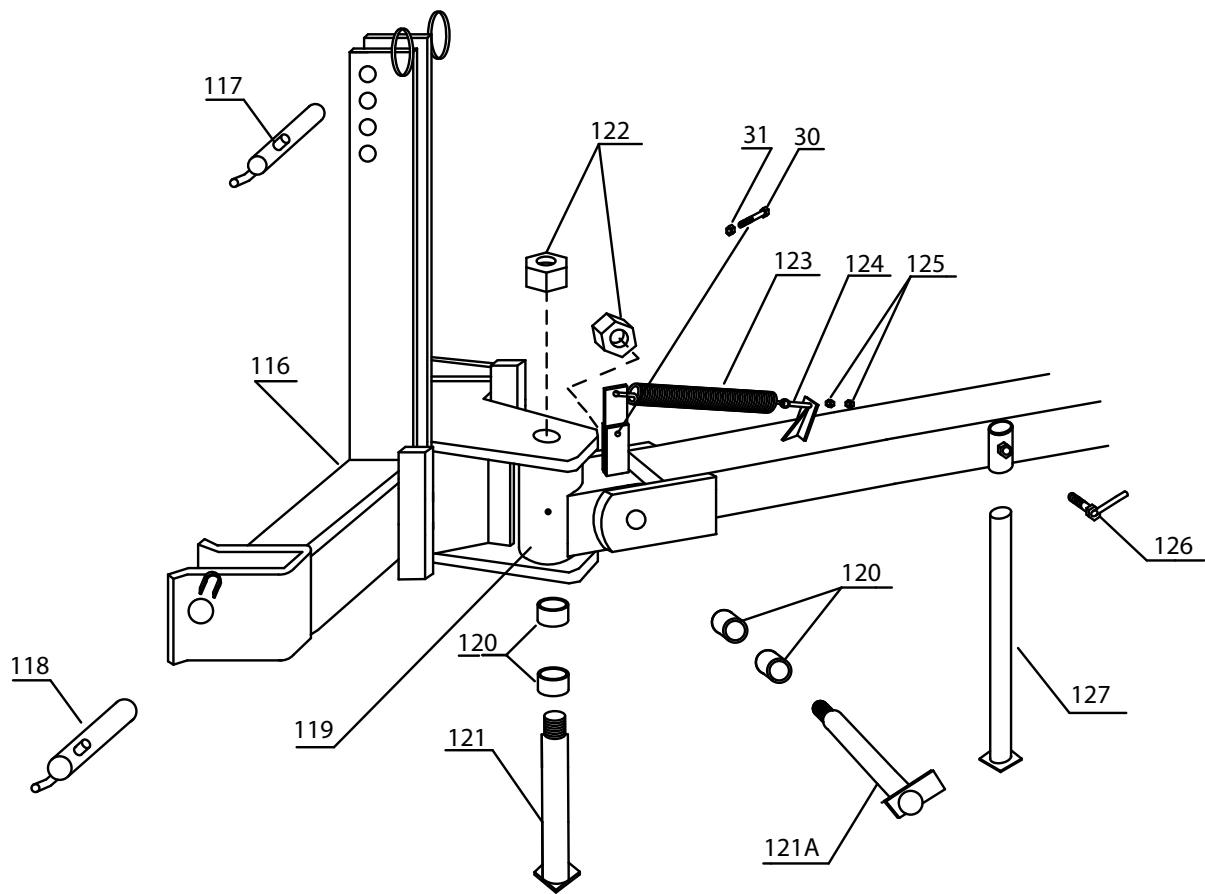
RICAMBI PER ACCUMULATORE DI PRESSIONE A PISTONE



Rif. Part.	Codice	Tot. Pz.	Descrizione
111	100/II.04	1	Leva pompa a mano
110	CP01/03.50	1	Copiglia
109	RC17/TPF2	1	Tappo
108	GN06/OR055	1	Anello o-ring
107	100/II.07	1	Pistoncino pompa
106	100/II.06	1	Cilindretto pompa
105	RC20/VLV1/4	1	Valvolina
104	MLC01/01-08	1	Molla per valvola pompa
98	RC10/RDB-18	5	Rondella bondend
103	100/II.01	1	Vaschetta pompa
112	AC01/112	1	Tubo di collegamento con valvola di massima
113	AC01/113	1	Raccordo multiplo
114	RC01/VF18-1R	1	Vite forata
97	AC01/097	1	Valvola limitatrice di flusso lato superiore
96	RC09/RDR-30	1	Rondella di rame
95	AC05/RD6F	1	Valvola
115	AC01/5000	1	Accumulatore di pressione a pistone
102	AC01/102	1	Valvola di massima lato superiore
100	AC01/100	2	Rondelle
101	AC01/101	1	Lamina di sovrappressione

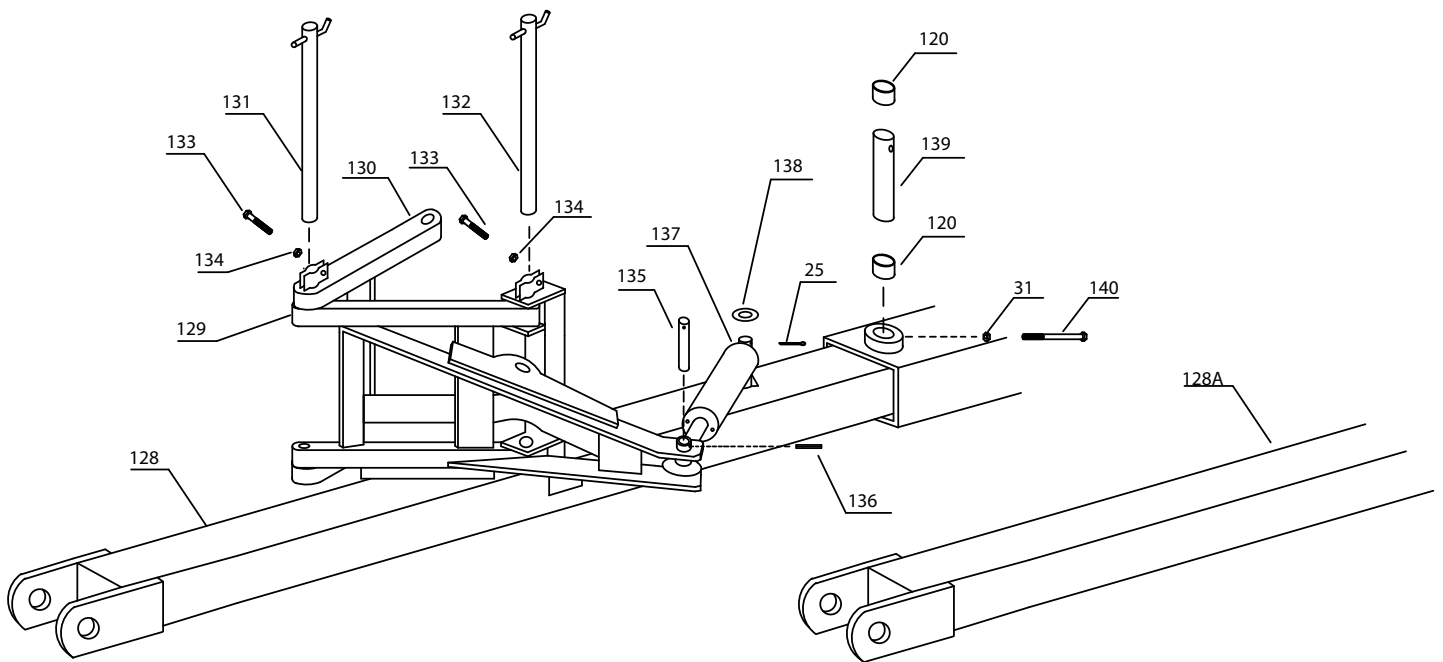


BILANCIERE E RICAMBI PER IMPIANTO SEMIPIORTATO ARATRO MEDIO-LEGGERO

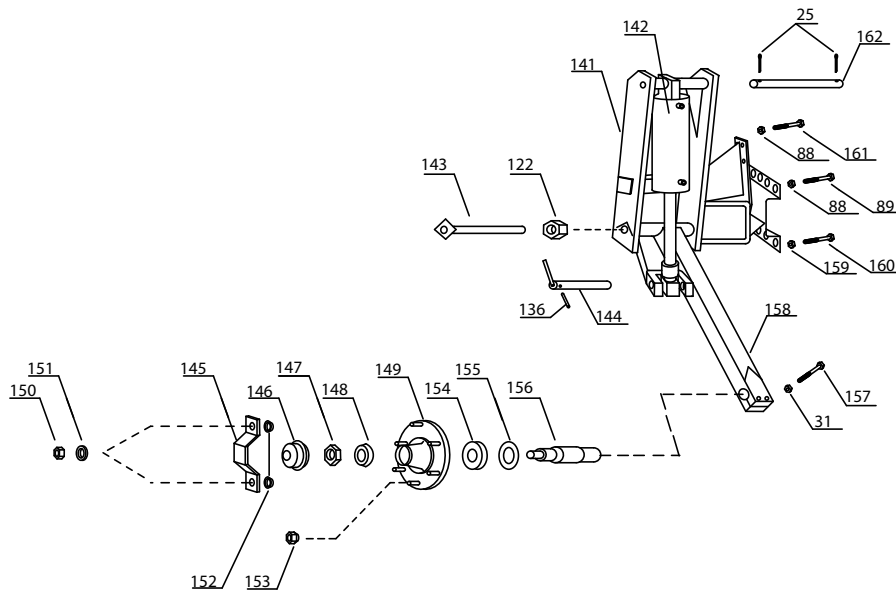


Rif. Part.	Codice	Tot. Pz.	Descrizione
116	BLC/116	1	Bilanciere
117	BLC/117	1	Spinotto per attacco 3° punto
118	BLC/118	2	Spinotto per attacco stegole
119	BLC/119	1	Crociera
120	BC01/BOC-40	4	Boccole per snodo bilanciere
121	BLC/121	1	Spinotto per snodo bilanciere
121A	BLC/121A	1	Spinotto per snodo bilanciere
122	DD05/36-3.00	2	Dado autobloccante 36x3
123	MLT01/65-10	1	Molla di bilanciamento bilanciere
124	BLC/124	1	Tirante
125	DD03/20-2.5	2	Dado 20x2,5
126	BLC/126	1	Vite di bloccaggio piedino
127	BLC/127	1	Piedino di appoggio
30	VT01/140601.5	1	Vite T.E. 14x60x1,5
31	DD05/14-1.5	1	Dado autobloccante 14x1,5

**TIMONE, GINOCCHIERA E RICAMBI PER IMPIANTO SEMIPIORTATO ARATRO MEDIO-LEGGERO**

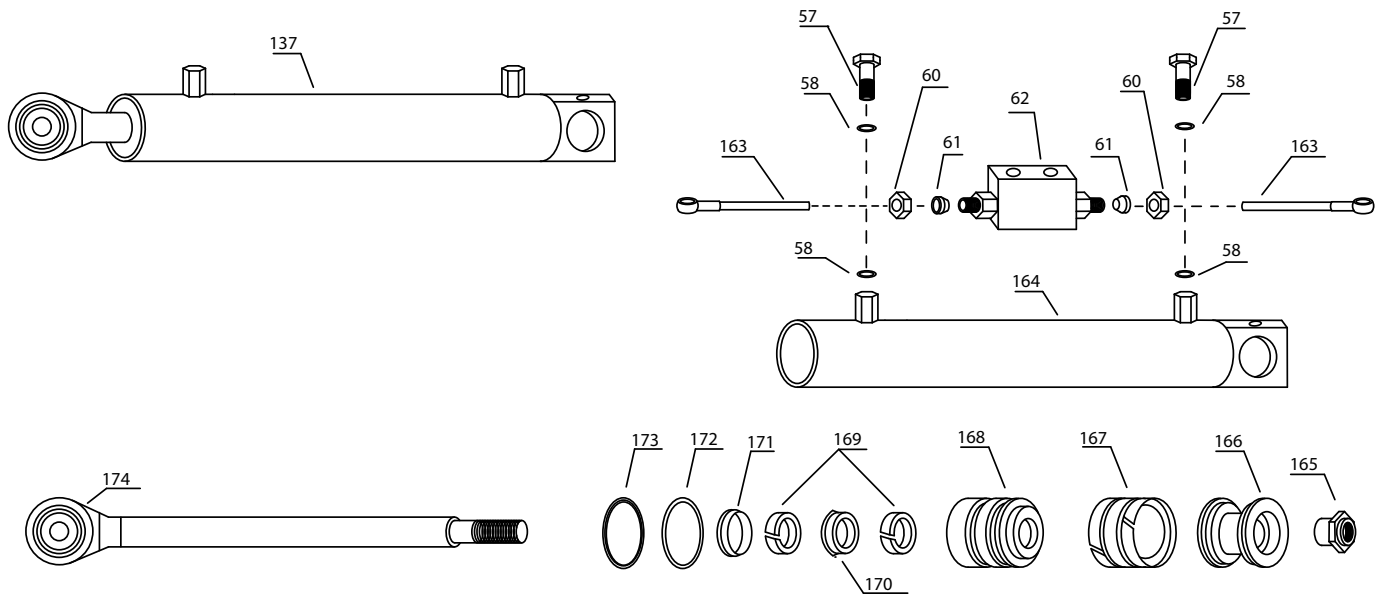


Rif. Part.	Codice	Tot. Pz.	Descrizione
128	GNC/128	1	Timone per aratri a 3 e 4 vomeri
128A	GNC/128A	1	Timone
129	GNC/129	1	Ginocchiera lato timone
130	GNC/130	1	Ginocchiera lato aratro
131	GNC/131	1	Spinotto centrale ginocchiera
132	GNC/132	1	Spinotto ginocchiera lato timone
133	VT01/120601.75	2	Vite T.E. 12x60x1,75
134	DD05/12-1.75	2	Dado autobloccante 12x1,75
135	GNC/135	1	Spinotto per fissaggio terminale martinetto
136	SP01/10.40	1	Spina elastica
137	MRT/137	1	Martinetto completo (particolari a pag. 27)
138	RD04M/50	1	Rondella
25	CP01/10.70	1	Copiglia
120	BC01/BOC-40	2	Boccola di snodo
139	GNC/139	1	Spinotto per snodo timone
31	DD05/14-1.5	1	Dado autobloccante 14x1,5
140	VT01/140801.5	1	Vite T.E. 14x80x1,5

**SUPPORTO RUOTA E RICAMBI PER IMPIANTO SEMIPIORTATO ARATRO MEDIO-LEGGERO**


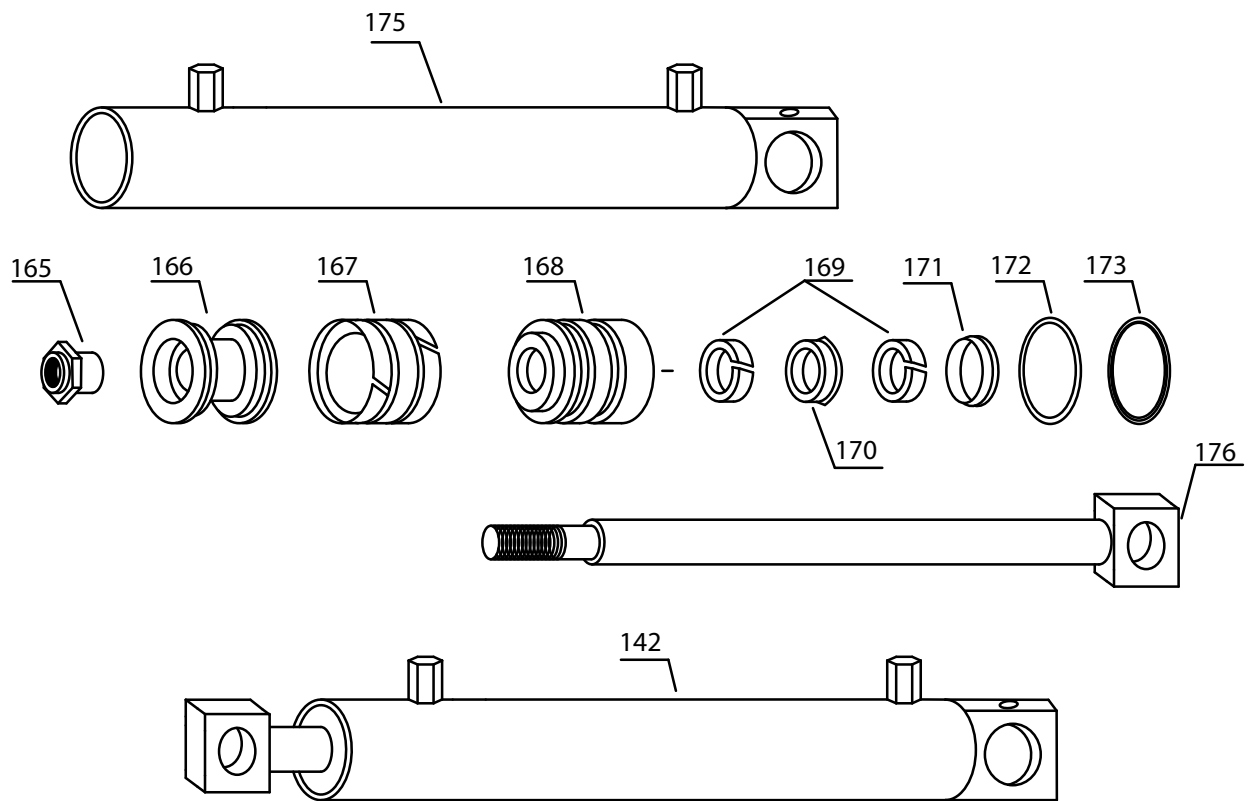
Rif. Part.	Codice	Tot. Pz.	Descrizione
141	SPR/141	1	Supporto ruota
142	MRT/142	1	Martinetto completo (particolari a pag. 28)
143	SPR/143	1	Spinotto per snodo braccetto ruota di profondita'
122	DD05/36-3.00	1	Dado autobloccante 36x3
144	SPR/144	1	Spinotto per fissaggio terminale martinetto lato stelo
136	SP01/10.40	1	Spina elastica
145	SPR/145	1	Staffa coprimozzo
146	RT10/C72	1	Cappello
147	DD08/30-2.00	1	Dado coronato 30x2
148	CS02/32207	1	Cuscinetto
149	RT06/M06	1	Mozzo
88	DD05/18-1.5	9	Dado autobloccante 18x1,5
150	DD01/18-1.5	2	Dado 18x1,5
151	RD01/18	2	Rondella dentellata
152	RT08/RD18	2	Rondella conica
153	RT08/DD	4	Dado per colonnetta mozzo
154	CS02/32210	1	Cuscinetto
155	GN10/PR50	1	Paragrasso
156	SPR/156	1	Asse mozzo
31	DD05/14-1.5	2	Dado autobloccante 14x1,5
157	VT01/140901.5	2	Vite t.e. 14x90x1,5
158	SPR/158	1	Braccetto ruota
159	DD84/20-1.5	5	Dado 20x1,5
160	VT01/201001.5	5	Vite T.E. 20x100x1,5
89	VT01/180801.5	5	Vite T.E. 18x80x1,5
161	VT20M/181751.5	4	Vite T.E. 18x175x1,5
162	SPR/162	1	Spinotto per fissaggio terminale martinetto lato canna
25	CP01/10.70	2	Copiglia

**MARTINETTO E RICAMBI PER MARTINETTO GINOCCHIERA  
ARATRO SEMIPIORTATO MEDIO-LEGGERO**



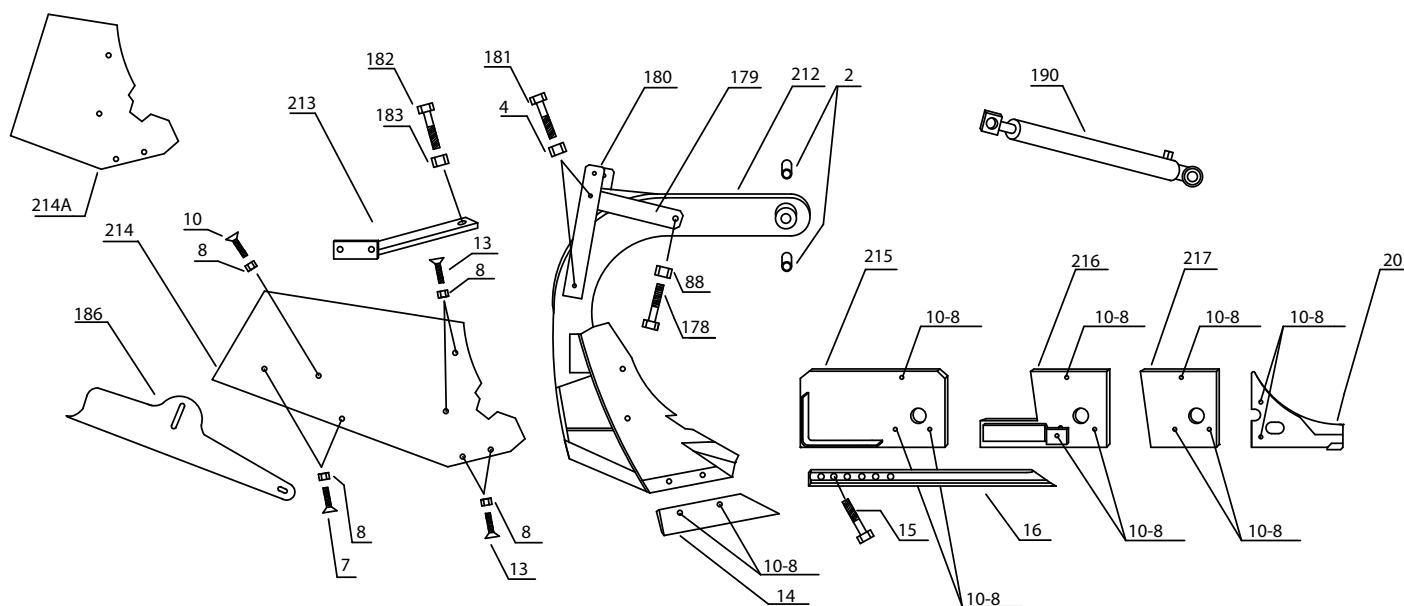
Rif. Part.	Codice	Tot. Pz.	Descrizione
137	MRT/137	1	Martinetto completo per ginocchiera
57	RC01/VF3/8-1R	2	Vite forata
58	RC09/RDR-3/8	4	Rondella di rame
163	RC24/OEL 3/8	2	Occhio lungo 3/8
60	RC20/DD-3/8	2	Dado
61	RC20/OG12	2	Ogiva
62	RC20/VLV3/8	1	Valvola di blocco
164	MRT00/164	1	Canna
165	DD05/27-2.00T	1	Dado autobloccante 27x2 tornito
166	MRT00/166	1	Pistone
167	GN02/TPM-090	1	Guarnizioni
168	MRT00/168	1	Tappo guida
169	GN08/AGI40	2	Anello guida per stelo
170	GN03/TSE40	1	Guarnizione
171	GN05/GHM40	1	Raschiapolvere
172	GN09/AA090	1	Anello antiestrusione
173	GN06/OR082,14	1	Anello o-ring
174	MRT00/174	1	Stelo

**MARTINETTO E RICAMBI PER MARTINETTO DI SOLLEVAMENTO  
ARATRO SEMIPIORTATO MEDIO-LEGGERO**



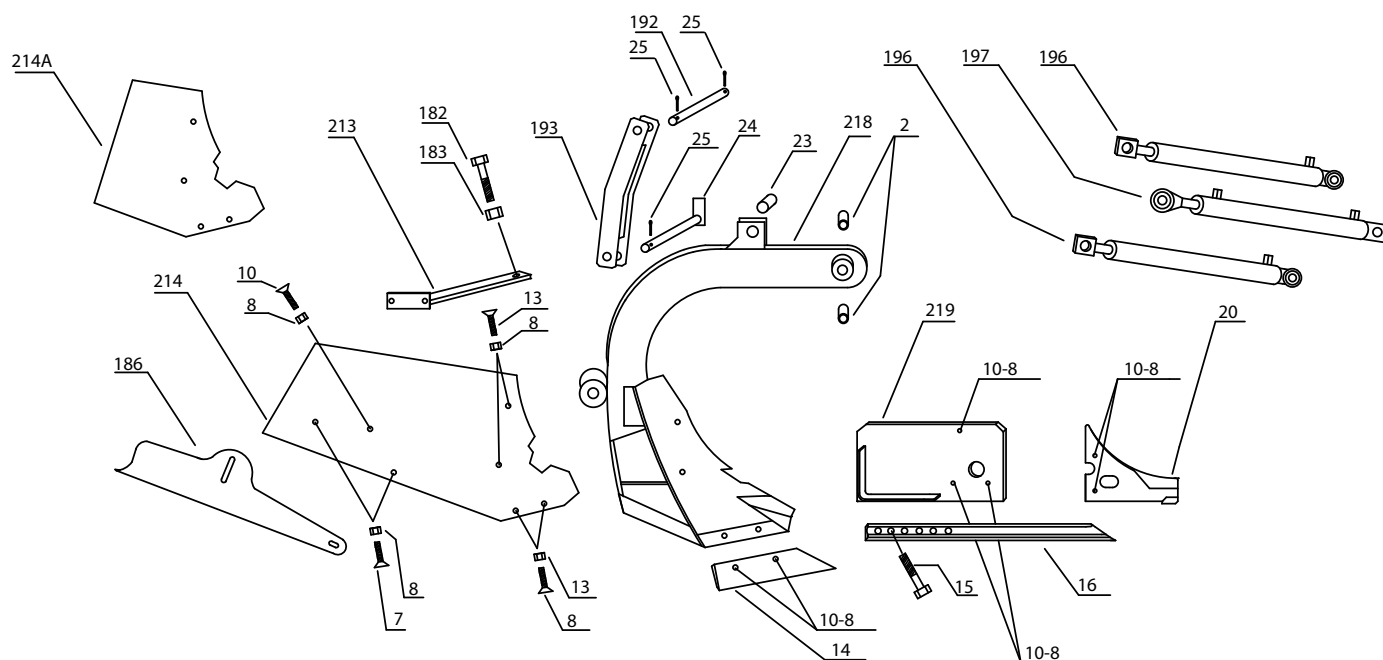
Rif. Part.	Codice	Tot. Pz.	Descrizione
142	MRT/142	1	Martinetto completo supporta ruota
175	MRT00/175	1	Canna
165	DD05/27-2.00T	1	Dado autobloccante 27x2 tornito
166	MRT00/166	1	Pistone
167	GN02/TPM-090	1	Guarnizioni
168	MRT00/168	1	Tappo guida
169	GN08/AGI40	2	Anello guida per stelo
170	GN03/TSE40	1	Guarnizione
171	GN05/GHM40	1	Raschiapolvere
172	GN09/AA090	1	Anello antiestrusione
173	GN06/OR082,14	1	Anello o-ring
176	MRT00/176	1	Stelo

### RICAMBI PER CORPO VOMERE ARATRO MEDIO



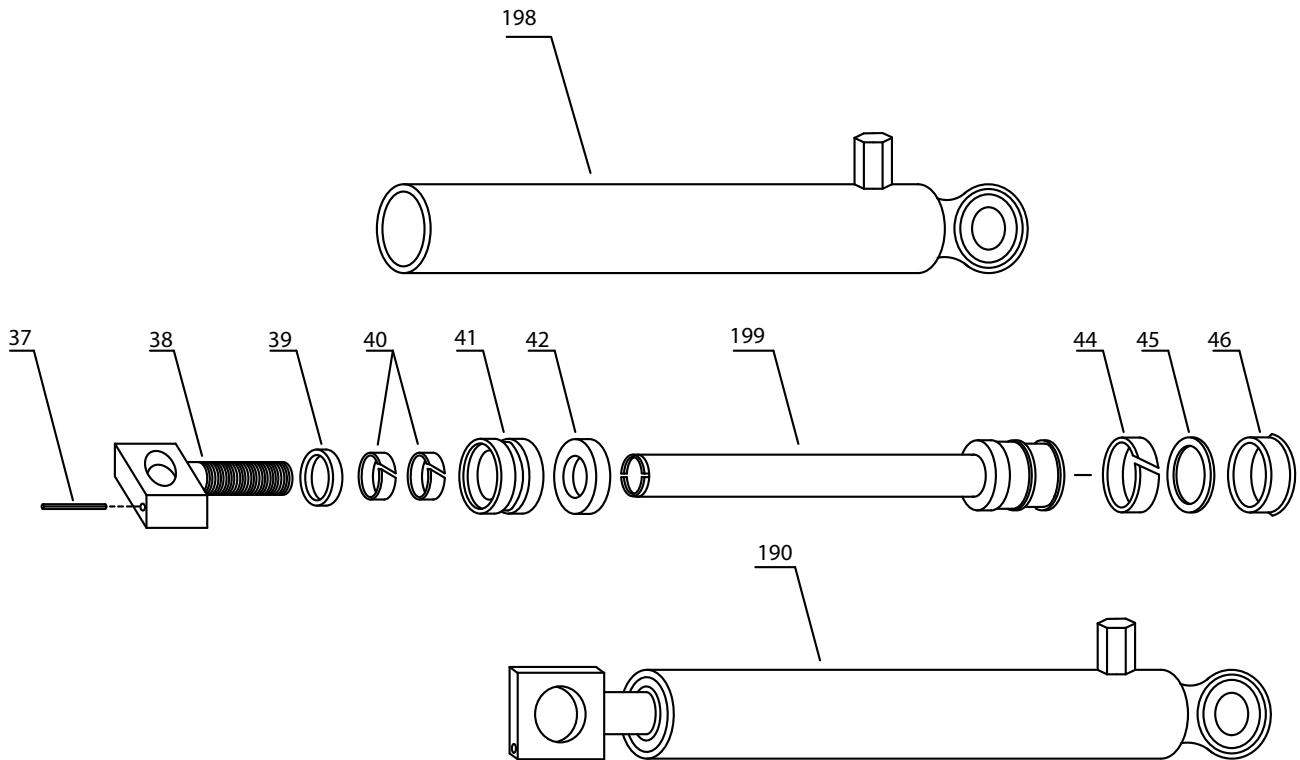
Rif. Part.	Codice	Tot. Pz.	Descrizione
212	CV/212	1	Corpo vomere
2	BC01/BOC-30	2	Boccole per snodo corpo vomere
178	VT01/181201.5	1	Vite T.E. 18x120x1,5
88	DD05/18-1.5	1	Dado autobloccante 18x1,5
179	CV/179	2	Bielle per supporto terminale martinetto
180	CV/180	2	Supporti terminale stelo martinetto
181	VT01/161201.5	2	Vite T.E. 16x120x1,5
4	DD05/16-1.5	2	Dado autobloccante 16x1,5
182	VT01/200801.5	1	Vite T.E. 20x80x1,5
183	DD05/20-1.5	1	Dado autobloccante 20x1,5
213	CV/213	1	Supporto versoio
10	VT03/140402.00	15	Vite T.S.P.E.I. 14x40x2
8	DD05/14-2.00	20	Dado autobloccante 14x2
214	CV/214	1	Versoio
214A	CV/214A	1	Protezione versoio (fornito a richiesta)
186	CV/186	1	Ala mobile
7	VT03/140502.00	2	Vite T.S.P.E. 14x50x2
13	VT03/140352.00	3	Vite T.S.P.E. 14x35x2
14	CV/014	1	Vomere
15	VT01/200502.5T	1	Vite T.E. 20x50x2,5 tornito
16	CV/016	1	Scalpello
215	CV/215	1	Piastra consumo posteriore
216	CV/216	1	Piastra consumo da applicare al penultimo corpo vomere se l'ultimo ha il sollevamento idraulico
217	CV/217	1	Piastra consumo anteriore
20	CV/020	1	Copriscalpello
190	MRT/190	1	Martinetto completo per corpo vomere (part. a pag. 31)



**RICAMBI PER CORPO VOMERE A SOLLEVAMENTO IDRAULICO ARATRO MEDIO**


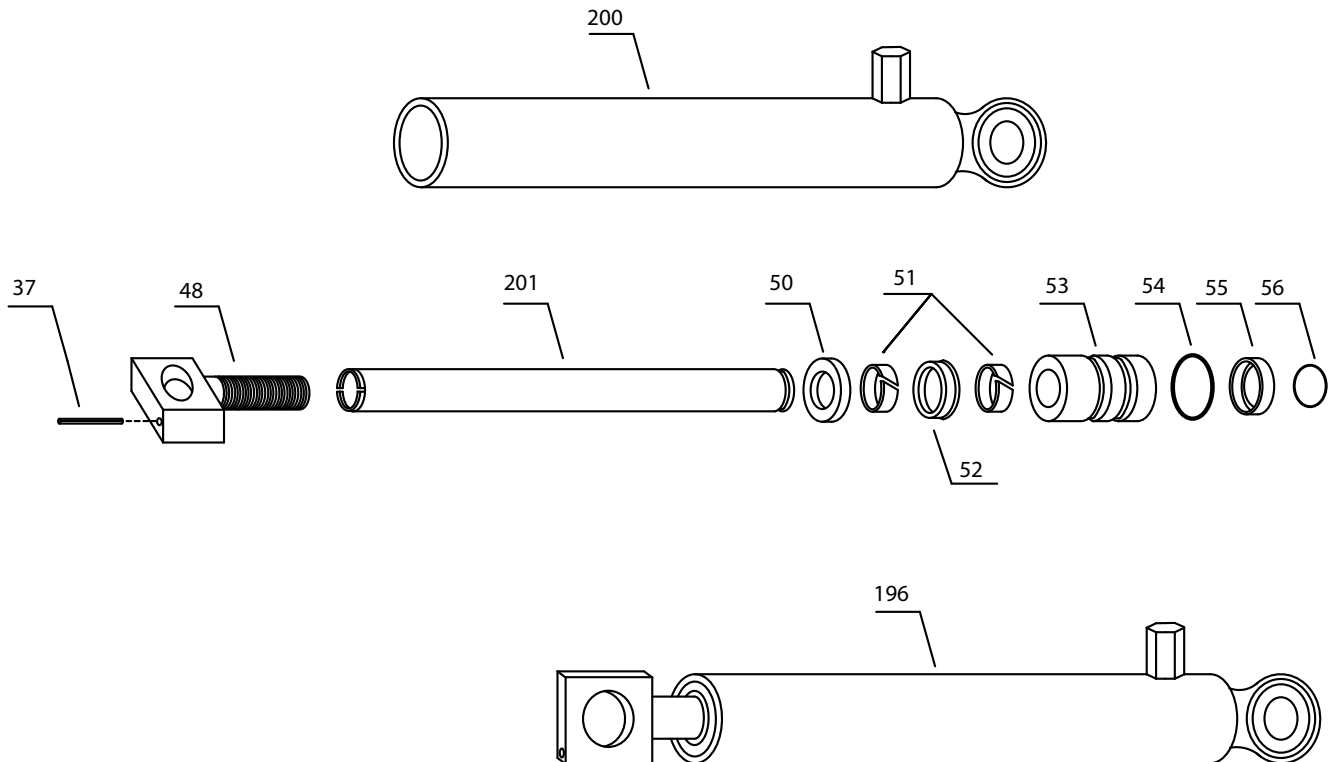
Rif. Part.	Codice	Tot. Pz.	Descrizione
218	CV/218	1	Corpo vomere
2	BC01/BOC-30	2	Boccole per snodo corpo vomere
23	CV/023	1	Spinotto per fissaggio termin. martinetto di sollevamento
24	CV/024	1	Spinotto per fissaggio forcella
25	CP01/10.70	3	Copiglia
192	CV/192	1	Spinotto per fissaggio terminale martinetti
193	CV/193	1	Forcella di sollevamento
182	VT01/200801.5	1	Vite T.E. 20x80x1,5
183	DD05/20-1.5	1	Dado autobloccante 20x1,5
213	CV/213	1	Supporto versoio
10	VT03/140402.00	9	Vite T.S.P.E.I. 14x40x2
8	DD05/14-2.00	14	Dado autobloccante 14x2
214	CV/214	1	Versoio
214A	CV/214A	1	Protezione versoio (fornito a richiesta)
186	CV/186	1	Ala mobile
7	VT03/140502.00	2	Vite T.S.P.E.I. 14x50x2
13	VT03/140352.00	3	Vite T.S.P.E.I. 14x35x2
14	CV/014	1	Vomere
15	VT01/200502.5T	1	Vite T.E. 20x50x2,5 tornito
16	CV/016	1	Scalpello
219	CV/219	1	Piastra consumo posteriore
20	CV/020	1	Copriscalpello
196	MRT/196	2	Martinetto completo per corpo vomere (part. a pag. 32)
197	MRT/197	1	Martinetto completo di sollevamento (part.i a pag. 33)

**MARTINETTO E RICAMBI PER MARTINETTO CORPO VOMERE ARATRO MEDIO**



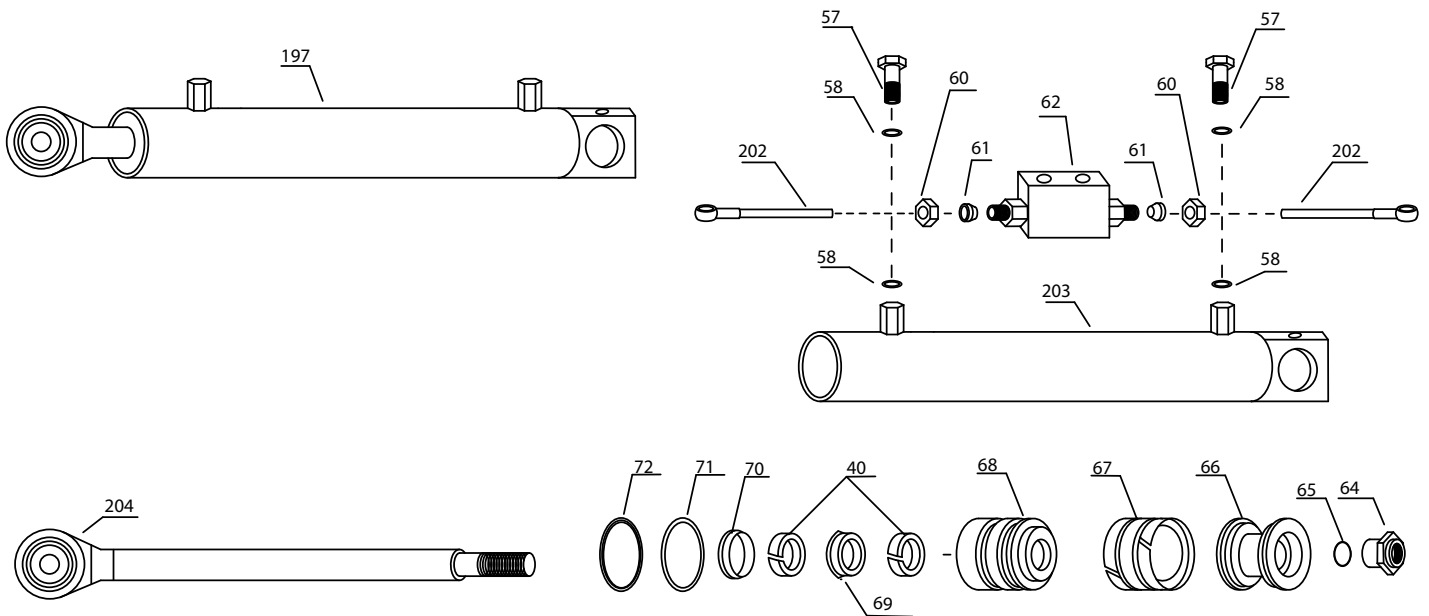
Rif. Part.	Codice	Tot. Pz.	Descrizione
190	MRT/190	1	Martinetto completo per corpo vomere
198	MRT00/198	1	Canna
37	SP01/06.36	1	Spina elastica
38	MRT00/038	1	Terminale stelo
39	GN07/AN45	1	Raschiapolvere
40	GN08/AGI35	2	Anello guida per stelo
41	MRT00/041	1	Tappo guida
42	MRT00/042	1	Distanziale di nylon
199	MRT00/199	1	Stelo
44	GN08/AGE60	1	Anello guida per pistone
45	MRT00/045	1	Anello antiestrusione
46	GN14/TTS60	1	Guarnizione

MARTINETTO E RICAMBI PER MARTINETTO CORPO VOMERE IDRAULICO ARATRO MEDIO



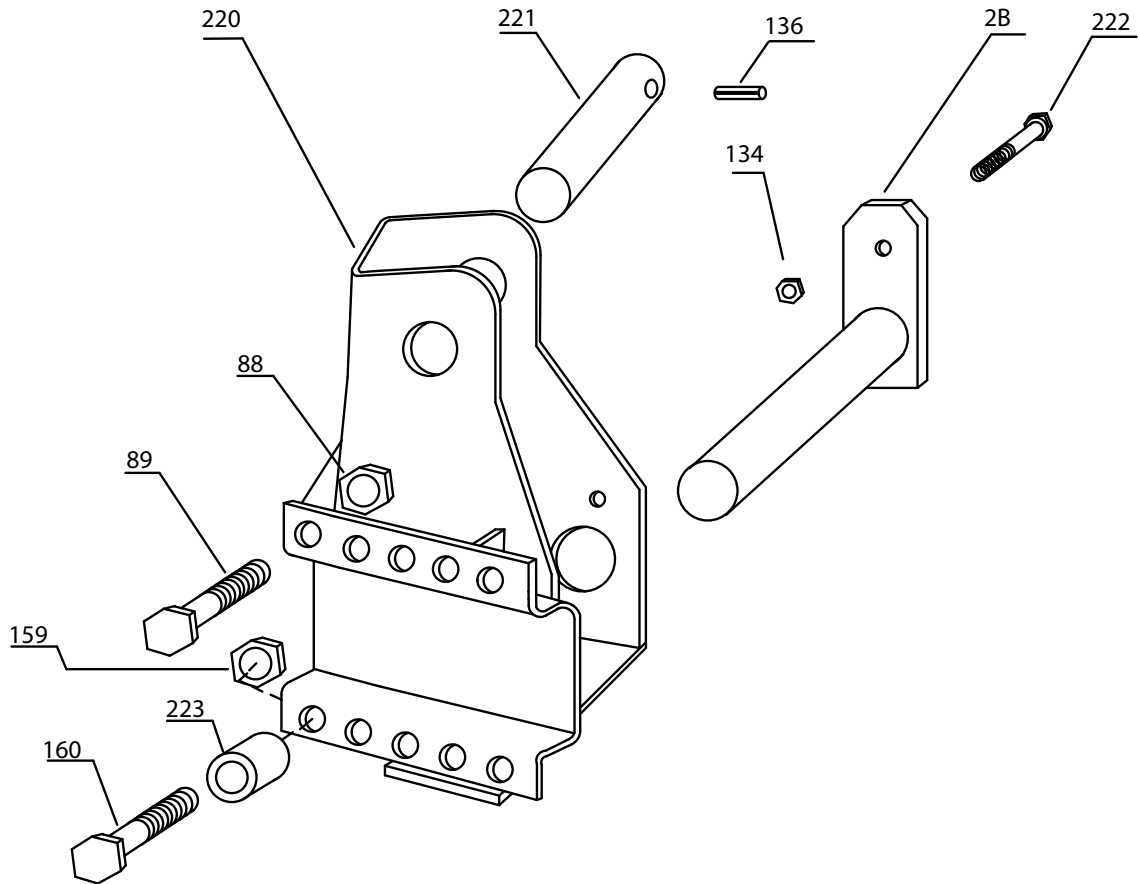
Rif. Part.	Codice	Tot. Pz.	Descrizione
196	MRT/196	1	Martinetto completo per corpo vomere
200	MRT00/200	1	Canna
37	SP01/06.36	1	Spina elastica
48	MRT00/048	1	Terminale stelo
201	MRT00/201	1	Stelo
50	GN07/AN56	1	Raschiapolvere
51	GN08/AGI42	2	Anello guida per stelo
52	GN15/RSS42	1	Guarnizione
53	MRT00/053	1	Tappo guida
54	GN06/OR49.21	1	Anello o-ring
55	MRT00/055	1	Boccola di fine corsa
56	MRT00/056	1	Anello di arresto

**MARTINETTO E RICAMBI PER MARTINETTO DI SOLLEVAMENTO  
CORPO VOMERE IDRAULICO ARATRO MEDIO**



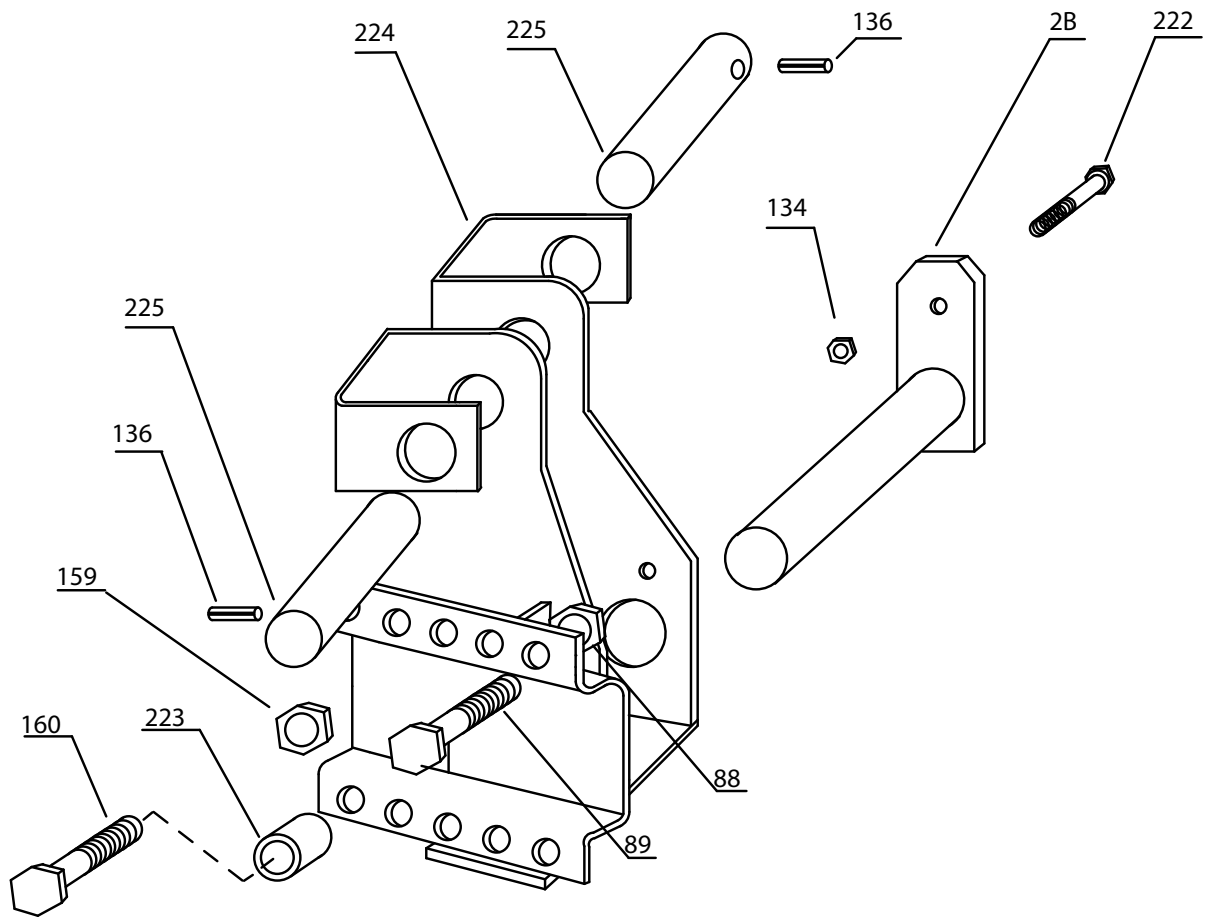
Rif. Part.	Codice	Tot. Pz.	Descrizione
197	MRT/197	1	Martinetto completo di sollevamento
57	RC01/VF3/8-1R	2	Vite forata
58	RC09/RDR-3/8	4	Rondella di rame
202	RC24/OEL3/8	2	Occhio lungo 3/8
60	RC20/DD-3/8	2	Dado
61	RC20/OG12	2	Ogiva
62	RC20/VLV3/8	1	Valvola di blocco
203	MRT00/203	1	Canna
64	DD05M/30-2.00	1	Dado autobloccante 30x2
65	GN06/OR35	1	Anello o-ring
66	MRT00/066	1	Pistone
67	GN02/TPM-070	1	Guarnizioni
68	MRT00/068	1	Tappo guida
40	GN08/AGI35	2	Anello guida per stelo
69	GN13/TS45	1	Guarnizione
70	GN05/GHM35	1	Raschiapolvere
71	GN09/AA070	1	Anello antiestrusione
72	GN06/OR0.63	1	Anello o-ring
204	MRT00/204	1	Stelo

RICAMBI PER SUPPORTO SNODO CORPO VOMERE ARATRO MEDIO



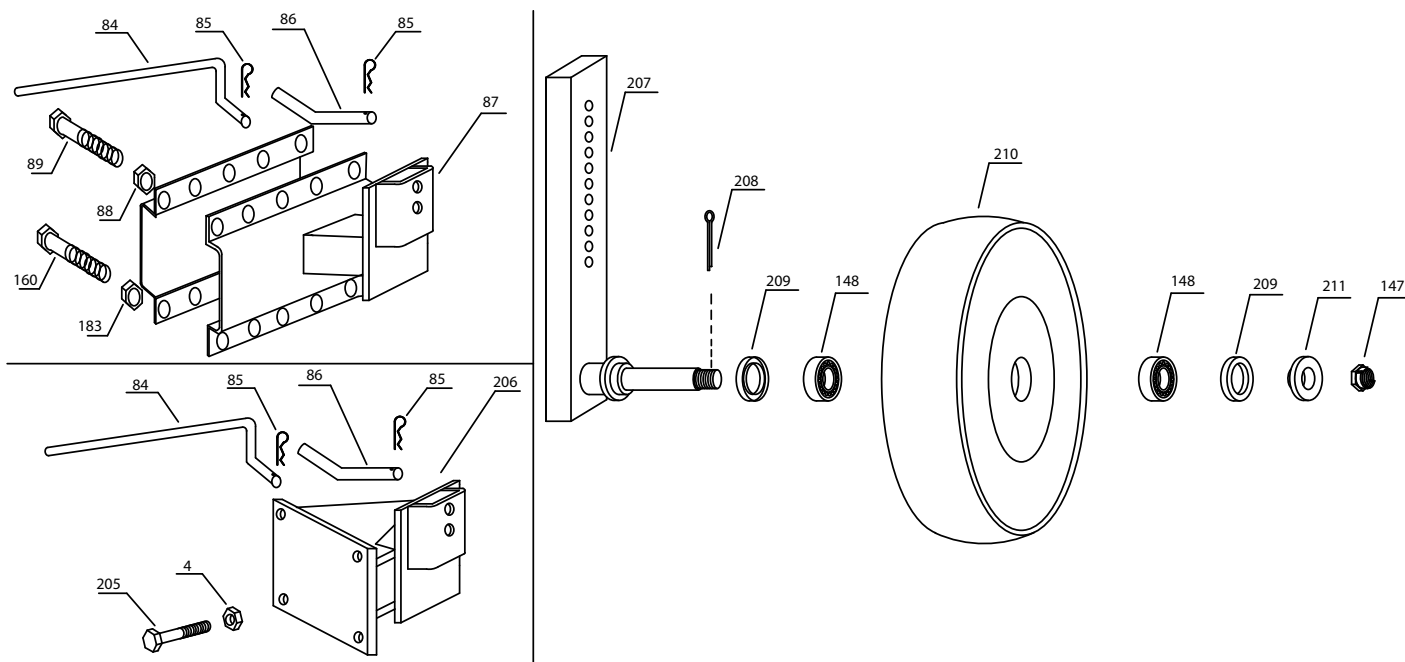
Rif. Part.	Codice	Tot. Pz.	Descrizione
220	SCV/220	1	Supporto snodo corpo vomere
221	SCV/221	1	Spinotto per fissaggio terminale martinetto
136	SP01/10.40	1	Spina elastica
2B	CV/02B	1	Spinotto per snodo corpo vomere
222	VT01/120401.75	1	Vite T.E. 12x40x1,75
134	DD05/12-1.75	1	Dado autobloccante 12x1,75
159	DD84/20-1.5	5	Dado autobloccante 20x1,5
160	VT01/201001.5	5	Vite T.E. 20x100x1,5
223	SCV/223	5	Distanziale
89	VT01/180801.5	5	Vite T.E. 18x80x1,5
88	DD05/18-1.5	5	Dado autobloccante 18x1,5

**RICAMBI PER SUPPORTO SNODO CORPO VOMERE  
A SOLLEVAMENTO IDRAULICO ARATRO MEDIO**



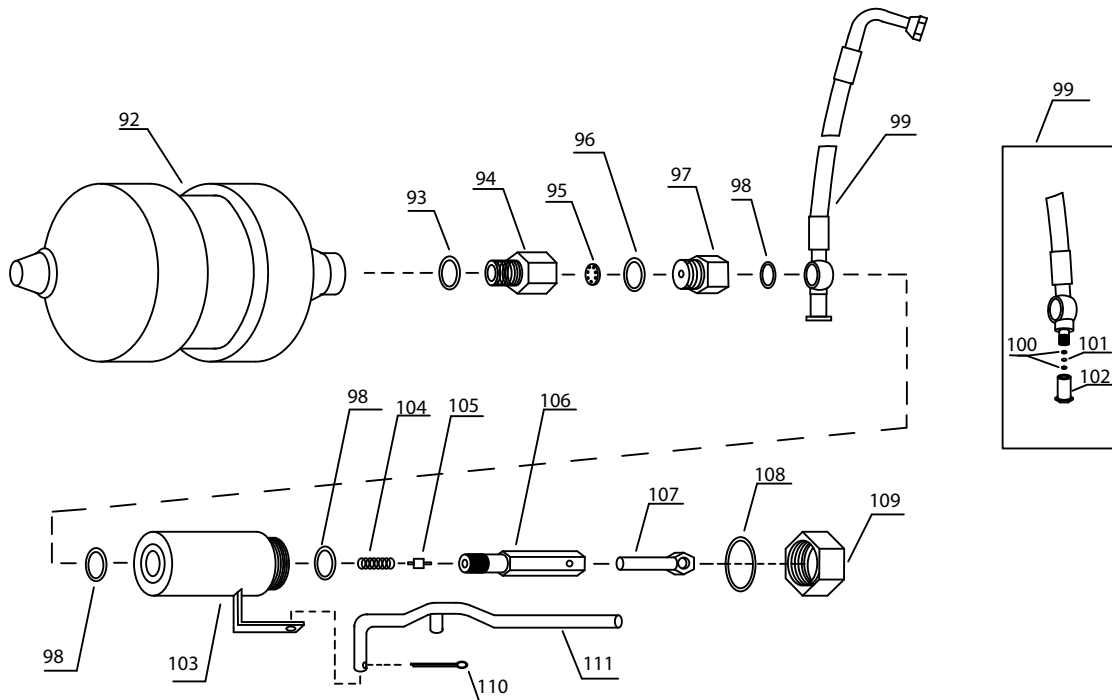
Rif. Part.	Codice	Tot. Pz.	Descrizione
224	SCV/224	1	Supporto snodo corpo vomere
225	SCV/225	2	Spinotto per fissaggio terminale martinetto
136	SP01/10.40	2	Spina elastica
2B	CV/02B	1	Spinotto per snodo corpo vomere
222	VT01/120401.75	1	Vite T.E. 12x40x1,75
134	DD05/12-1.75	1	Dado autobloccante 12x1,75
159	DD84/20-1.5	5	Dado autobloccante 20x1,5
160	VT01/201001.5	5	Vite T.E. 20x100x1,5
223	SCV/223	5	Distanziale
89	VT01/180801.5	5	Vite T.E. 18x80x1,5
88	DD05/18-1.5	5	Dado autobloccante 18x1,5

### RICAMBI PER RUOTA DI PROFONDITA' 500 mm ARATRO MEDIO



Rif. Part.	Codice	Tot. Pz.	Descrizione
84	RT00/084	1	Leva di regolazione
85	SP02/03	2	Spina a molla
86	RT00/086	1	Spinotto per bloccaggio braccetto ruota
89	VT01/180801,5	5	Vite T.E. 18x80x1,5
88	DD05/18-1,5	5	Dado autobloccante 18x1,5
160	VT01/201001,5	5	Vite T.E. 20x100x1,5
183	DD05/20-1,5	5	Dado autobloccante 20x1,5
87	RT00/087	1	Supp. ruota per aratro medio AM 2+1v; 3+1v; 4v e 4+1v.
205	VT01M/160551.5	4	Vite T.E. 16x55x1,5
4	DD05/16-1.5	4	Dado autobloccante 16x1,5
206	RT00/206	1	Supp. ruota per aratro medio fino a 3 vomeri (telaio int.)
207	RT00/207	1	Braccetto ruota 80x30mm
208	CP01/06.50	1	Copiglia
209	GN07/AN72	2	Anello di tenuta
148	CS02/32207	2	Cuscinetto
210	RT00/210	1	Ruota
211	RT00/211	1	Protezione
147	DD08/30-2.00	1	Dado coronato 30x2

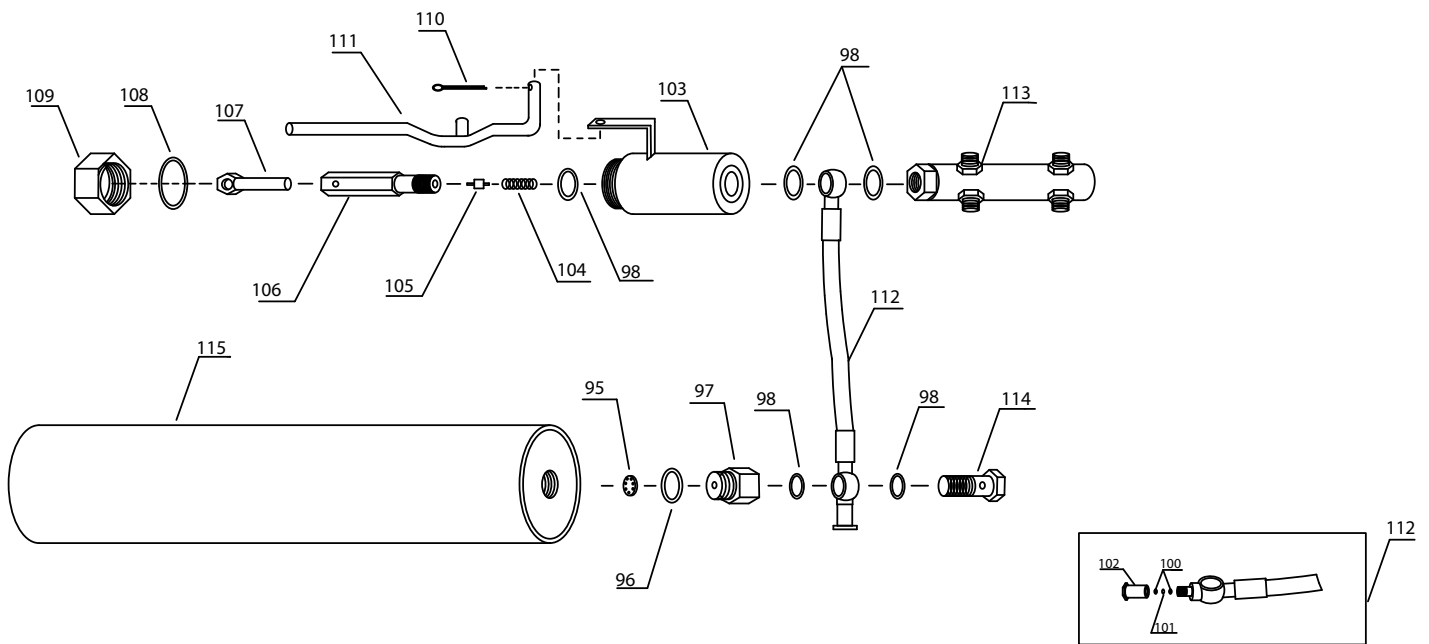
RICAMBI PER ACCUMULATORE DI PRESSIONE A MEMBRANA



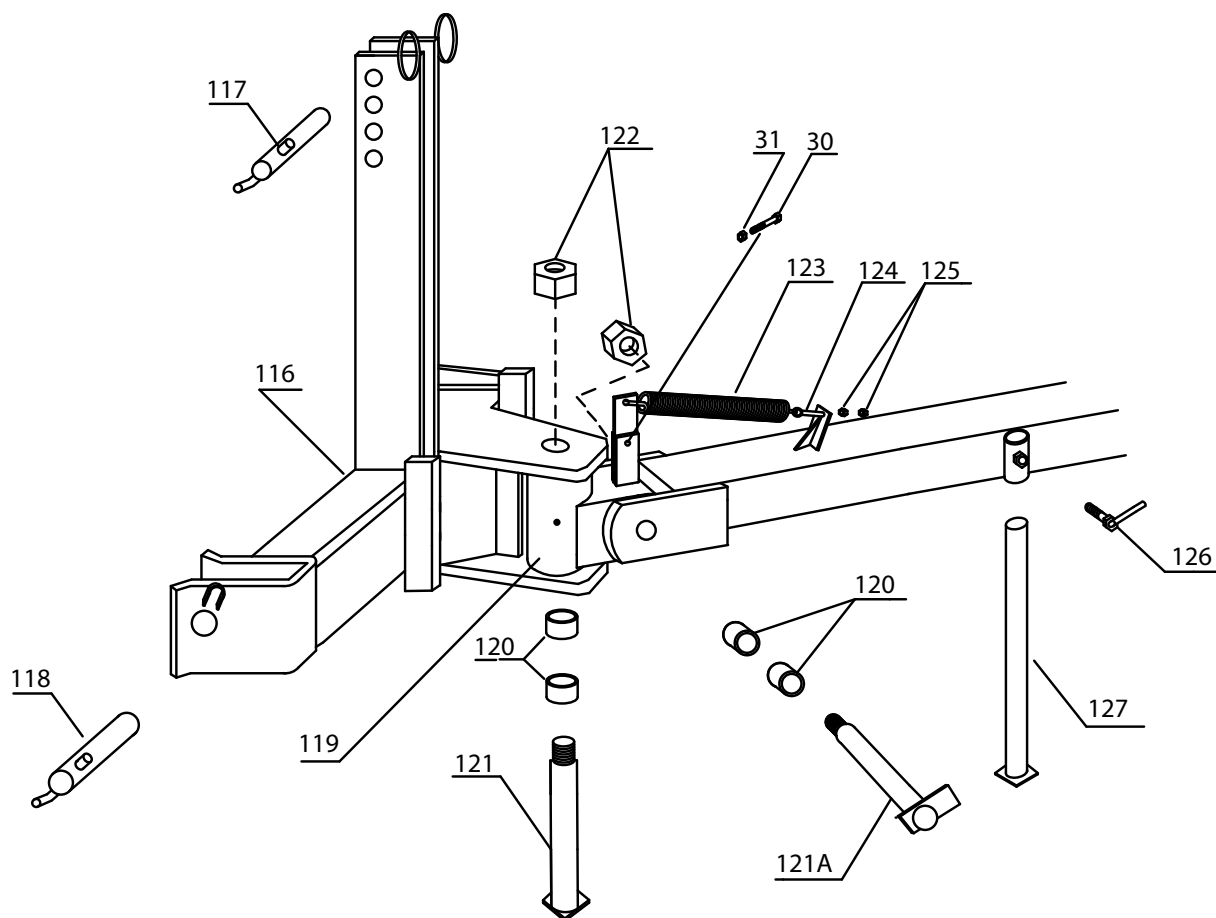
Rif. Part.	Codice	Tot. Pz.	Descrizione
92	AC01/5000-1	1	Accumulatore di pressione a membrana
93	RC10/RDB-3/4	1	Rondella bondend
94	AC01/094	1	Valvola limitatrice di flusso lato inferiore
95	AC05/RD6F	1	Valvola
96	RC09/RDR-30	1	Rondella di rame
97	AC01/097	1	Valvola limitatrice di flusso lato superiore
98	RC10/RDB-18	3	Rondella bondend
99	AC01/099	1	Tubo di collegamento con valvola di massima
100	AC01/100	2	Rondelle
101	AC01/101	1	Lamina di sovrappressione
102	AC01/102	1	Valvola di massima lato superiore
103	100/II.01	1	Vaschetta pompa
104	MLC01/01-08	1	Molla per valvola pompa
105	RC20/VLV1/4	1	Valvolina
106	100/II.06	1	Cilindretto pompa
107	100/II.07	1	Pistoncino pompa
108	GN06/OR055	1	Anello o-ring
109	RC17/TPF2	1	Tappo
110	CP01/03.50	1	Copiglia
111	100/II.04	1	Leva pompa a mano



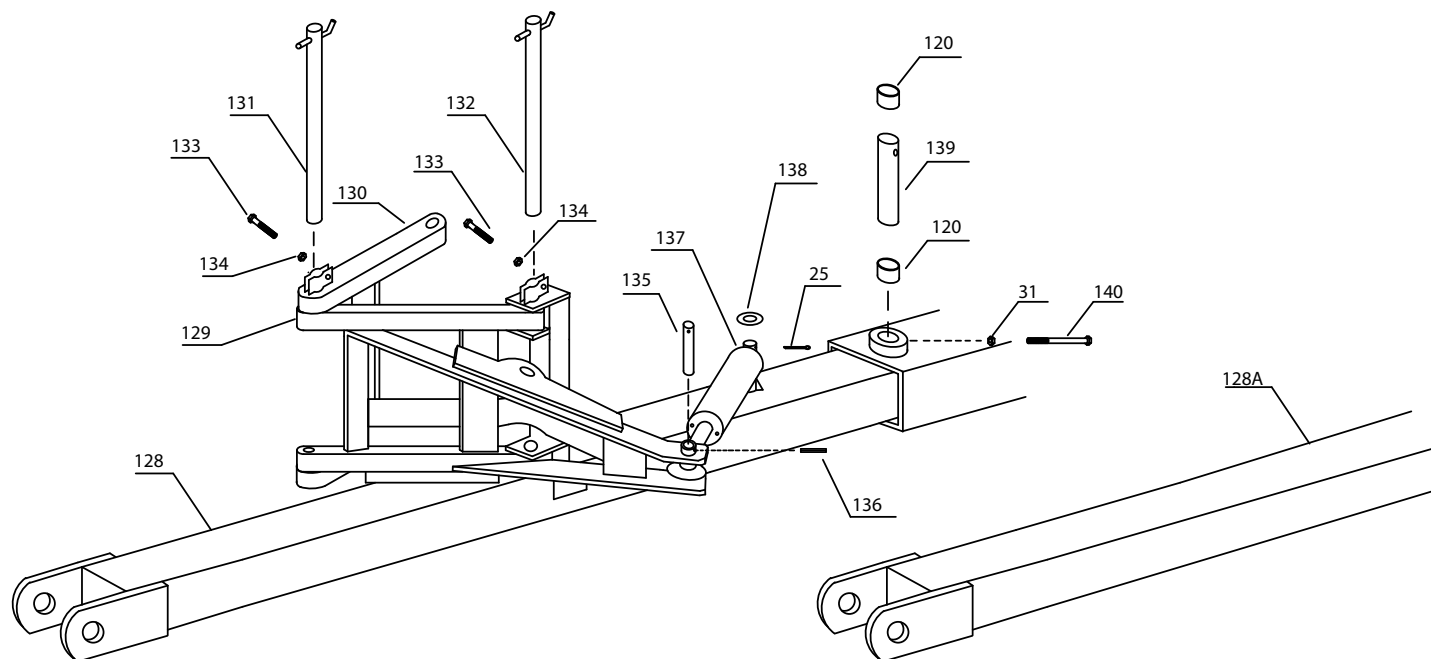
RICAMBI PER ACCUMULATORE DI PRESSIONE A PISTONE



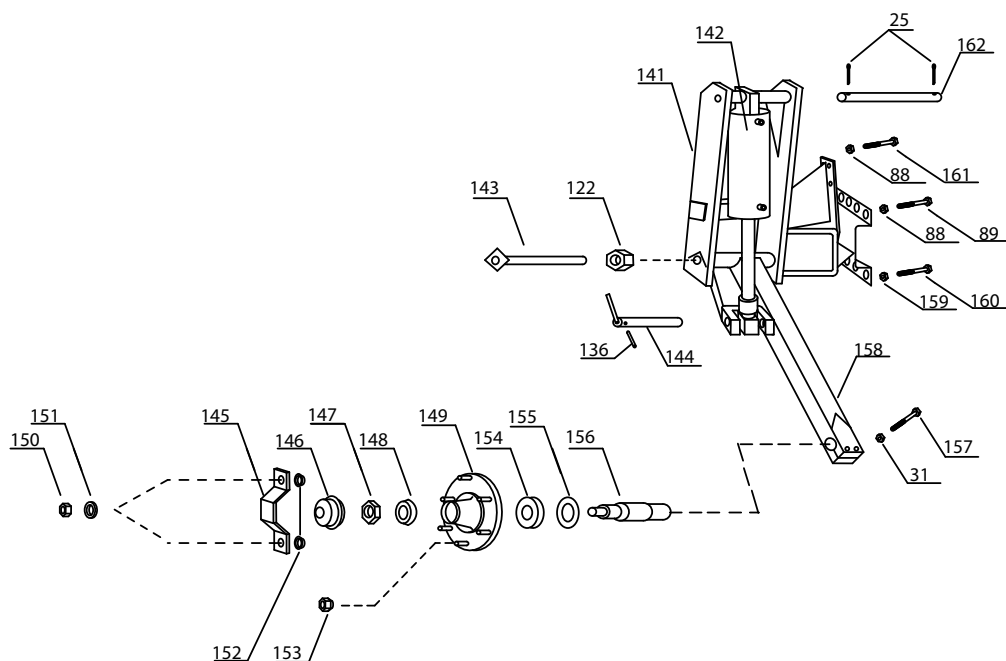
Rif. Part.	Codice	Tot. Pz.	Descrizione
111	100/II.04	1	Leva pompa a mano
110	CP01/03.50	1	Copiglia
109	RC17/TPF2	1	Tappo
108	GN06/OR055	1	Anello o-ring
107	100/II.07	1	Pistoncino pompa
106	100/II.06	1	Cilindretto pompa
105	RC20/VLV1/4	1	Valvolina
104	MLC01/01-08	1	Molla per valvola pompa
98	RC10/RDB-18	5	Rondella bondend
103	100/II.01	1	Vaschetta pompa
112	AC01/112	1	Tubo di collegamento con valvola di massima
113	AC01/113	1	Raccordo multiplo
114	RC01/VF18-1R	1	Vite forata
97	AC01/097	1	Valvola limitatrice di flusso lato superiore
96	RC09/RDR-30	1	Rondella di rame
95	AC05/RD6F	1	Valvola
115	AC01/5000	1	Accumulatore di pressione a pistone
102	AC01/102	1	Valvola di massima lato superiore
100	AC01/100	2	Rondelle
101	AC01/101	1	Lamina di sovrappressione

**BILANCIERE E RICAMBI PER IMPIANTO SEMIPIANTATO ARATRO MEDIO**


Rif. Part.	Codice	Tot. Pz.	Descrizione
116	BLC/116	1	Bilanciere
117	BLC/117	1	Spinotto per attacco 3° punto
118	BLC/118	2	Spinotto per attacco stegole
119	BLC/119	1	Crociera
120	BC01/BOC-40	4	Boccole per snodo bilanciere
121	BLC/121	1	Spinotto per snodo bilanciere
121A	BLC/121A	1	Spinotto per snodo bilanciere
122	DD05/36-3.00	2	Dado autobloccante 36x3
123	MLT01/65-10	1	Molla di bilanciamento bilanciere
124	BLC/124	1	Tirante
125	DD03/20-2.5	2	Dado 20x2,5
126	BLC/126	1	Vite di bloccaggio piedino
127	BLC/127	1	Piedino di appoggio
30	VT01/140601.5	1	Vite T.E. 14x60x1,5
31	DD05/14-1.5	1	Dado autobloccante 14x1,5

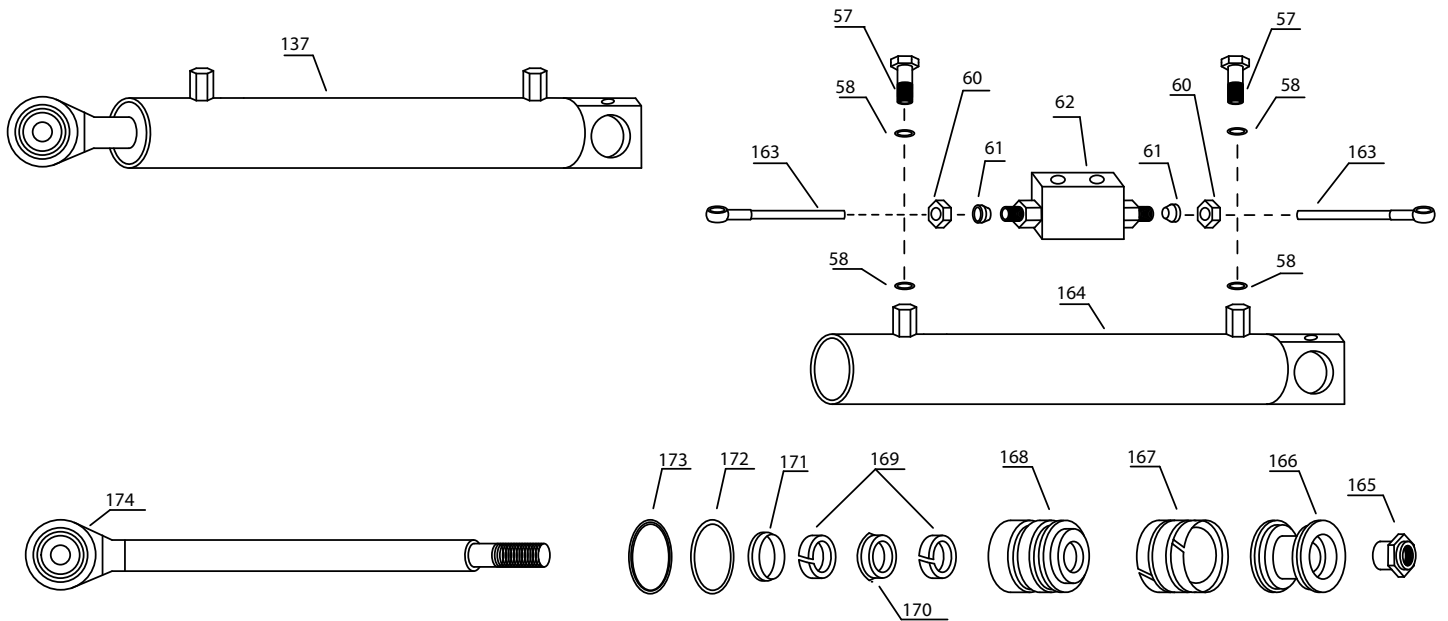
**TIMONE, GINOCCHIERA E RICAMBI PER IMPIANTO SEMIPIORTATO ARATRO MEDIO**


Rif. Part.	Codice	Tot. Pz.	Descrizione
128	GNC/128	1	Timone per aratri a 3 e 4 vomeri
128A	GNC/128A	1	Timone
129	GNC/129	1	Ginocchiera lato timone
130	GNC/130	1	Ginocchiera lato aratro
131	GNC/131	1	Spinotto centrale ginocchiera
132	GNC/132	1	Spinotto ginocchiera lato timone
133	VT01/120601.75	2	Vite T.E. 12x60x1,75
134	DD05/12-1.75	2	Dado autobloccante 12x1,75
135	GNC/135	1	Spinotto per fissaggio terminale martinetto
136	SP01/10.40	1	Spina elastica
137	MRT/137	1	Martinetto completo (particolari a pag. 42)
138	RD04M/50	1	Rondella
25	CP01/10.70	1	Copiglia
120	BC01/BOC-40	2	Boccole di snodo
139	GNC/139	1	Spinotto per snodo timone
31	DD05/14-1.5	1	Dado autobloccante 14x1,5
140	VT01/140801.5	1	Vite T.E. 14x80x1,5

**SUPPORTO RUOTA E RICAMBI PER IMPIANTO SEMIPIANTATO ARATRO MEDIO**


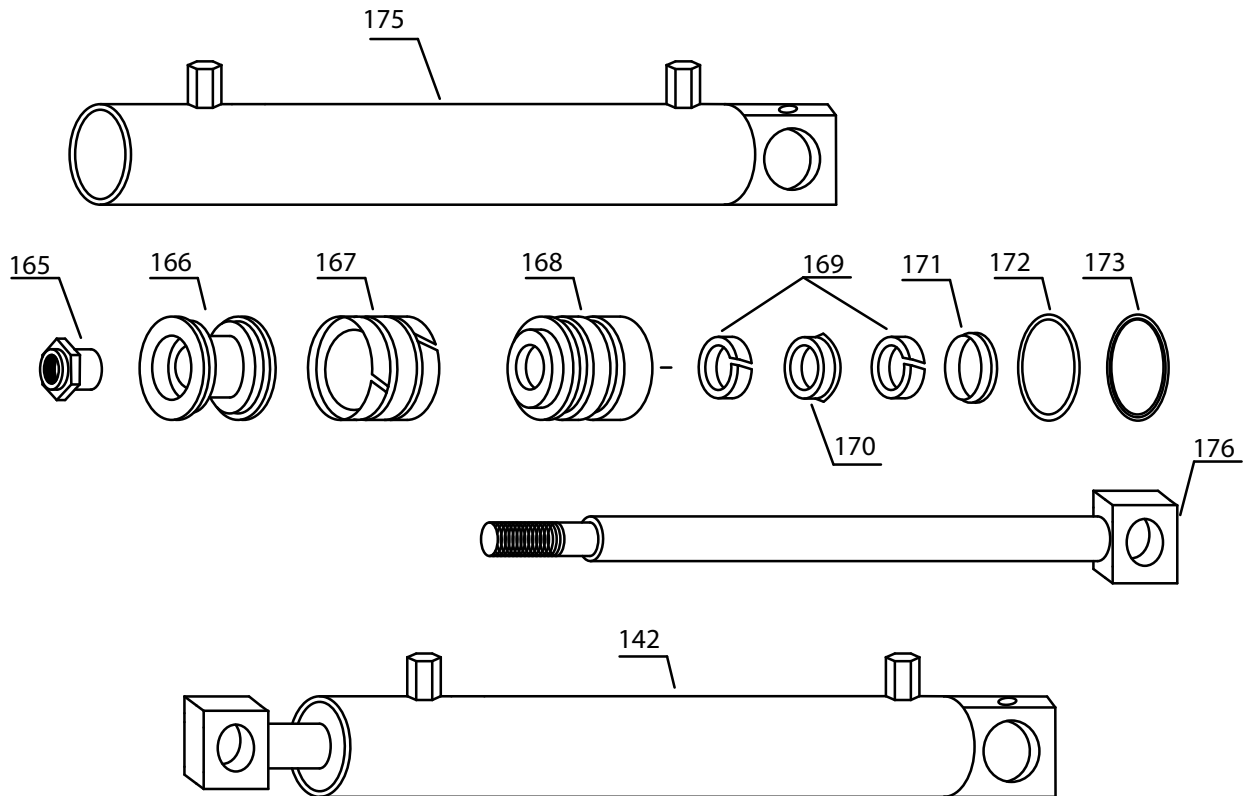
Rif. Part.	Codice	Tot. Pz.	Descrizione
141	SPR/141	1	Supporto ruota
142	MRT/142	1	Martinetto completo (particolari a pag. 43)
143	SPR/143	1	Spinotto per snodo braccetto ruota di profondita'
122	DD05/36-3.00	1	Dado autobloccante 36x3
144	SPR/144	1	Spinotto per fissaggio terminale martinetto lato stelo
136	SP01/10.40	1	Spina elastica
145	SPR/145	1	Staffa coprimozzo
146	RT10/C72	1	Cappello
147	DD08/30-2.00	1	Dado coronato 30x2
148	CS02/32207	1	Cuscinetto
149	RT06/M06	1	Mozzo
88	DD05/18-1.5	9	Dado autobloccante 18x1,5
150	DD01/18-1.5	2	Dado 18x1,5
151	RD01/18	2	Rondella dentellata
152	RT08/RD18	2	Rondella conica
153	RT08/DD	4	Dado per colonnetta mozzo
154	CS02/32210	1	Cuscinetto
155	GN10/PR50	1	Paragrasso
156	SPR/156	1	Asse mozzo
31	DD05/14-1.5	2	Dado autobloccante 14x1,5
157	VT01/140901.5	2	Vite T.E. 14x90x1,5
158	SPR/158	1	Braccetto ruota
159	DD84/20-1.5	5	Dado 20x1,5
160	VT01/201001.5	5	Vite T.E 20x100x1,5
89	VT01/180801.5	5	Vite T.E 18x80x1,5
161	VT01/18X190X1,5	4	Vite T.E 18x190x1,5
162	SPR/162	1	Spinotto per fissaggio terminale martinetto lato canna
25	CP01/10.70	2	Copiglia

**MARTINETTO E RICAMBI PER MARTINETTO GINOCCHIERA  
ARATRO SEMIPIORTATO MEDIO**

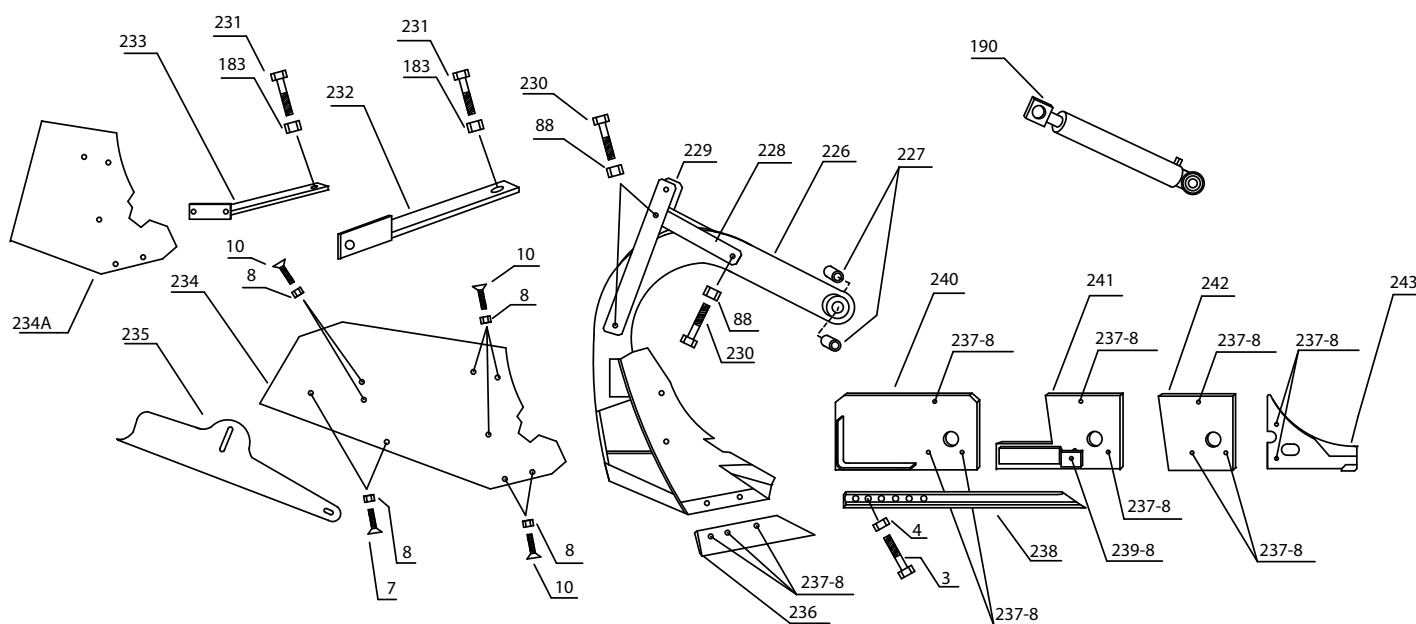


Rif. Part.	Codice	Tot. Pz.	Descrizione
137	MRT/137	1	Martinetto completo per ginocchiera
57	RC01/VF3/8-1R	2	Vite forata
58	RC09/RDR-3/8	4	Rondella di rame
163	MRT00/163	2	Raccordo occhio
60	RC20/DD-3/8	2	Dado
61	RC20/OG12	2	Ogiva
62	RC20/VLV3/8	1	Valvola di blocco
164	MRT00/164	1	Canna
165	DD05/27-2.00T	1	Dado autobloccante 27x2 tornito
166	MRT00/166	1	Pistone
167	GN02/TPM-090	1	Guarnizioni
168	MRT00/168	1	Tappo guida
169	GN08/AGI40	2	Anello guida per stelo
170	GN03/TSE40	1	Guarnizione
171	GN05/GHM40	1	Raschiapolvere
172	GN09/AA090	1	Anello antiestrusione
173	GN06/OR082,14	1	Anello o-ring
174	MRT00/174	1	Stelo

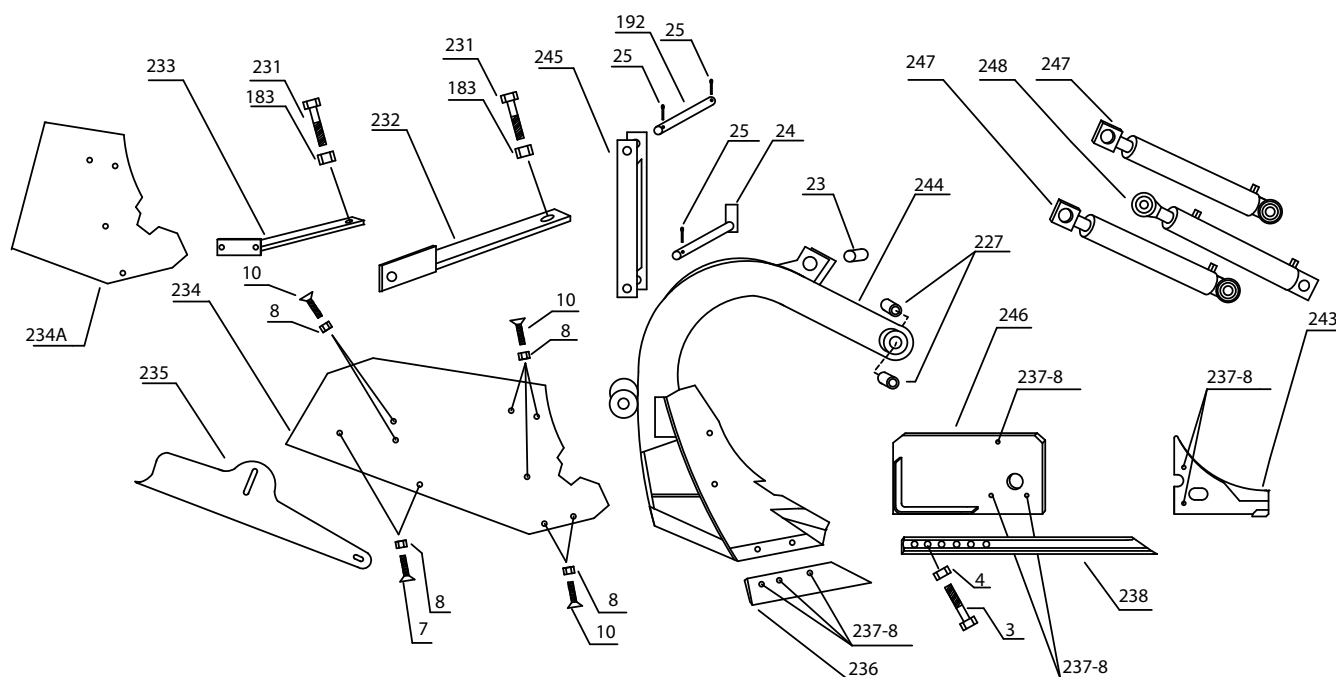
**MARTINETTO E RICAMBI PER MARTINETTO DI SOLLEVAMENTO  
ARATRO SEMIPIORTATO MEDIO**



Rif. Part.	Codice	Tot. Pz.	Descrizione
142	MRT/142	1	Martinetto supporta ruota
175	MRT00/175	1	Canna
165	DD05/27-2.00T	1	Dado autobloccante 27x2 tornito
166	MRT00/166	1	Pistone
167	GN02/TPM-090	1	Guarnizioni
168	MRT00/168	1	Tappo guida
169	GN08/AGI40	2	Anello guida per stelo
170	GN03/TSE40	1	Guarnizione
171	GN05/GHM40	1	Raschiapolvere
172	GN09/AA090	1	Anello antiestrusione
173	GN06/OR082,14	1	Anello o-ring
176	MRT00/176	1	Stelo

**RICAMBI PER CORPO VOMERE ARATRO PESANTE**


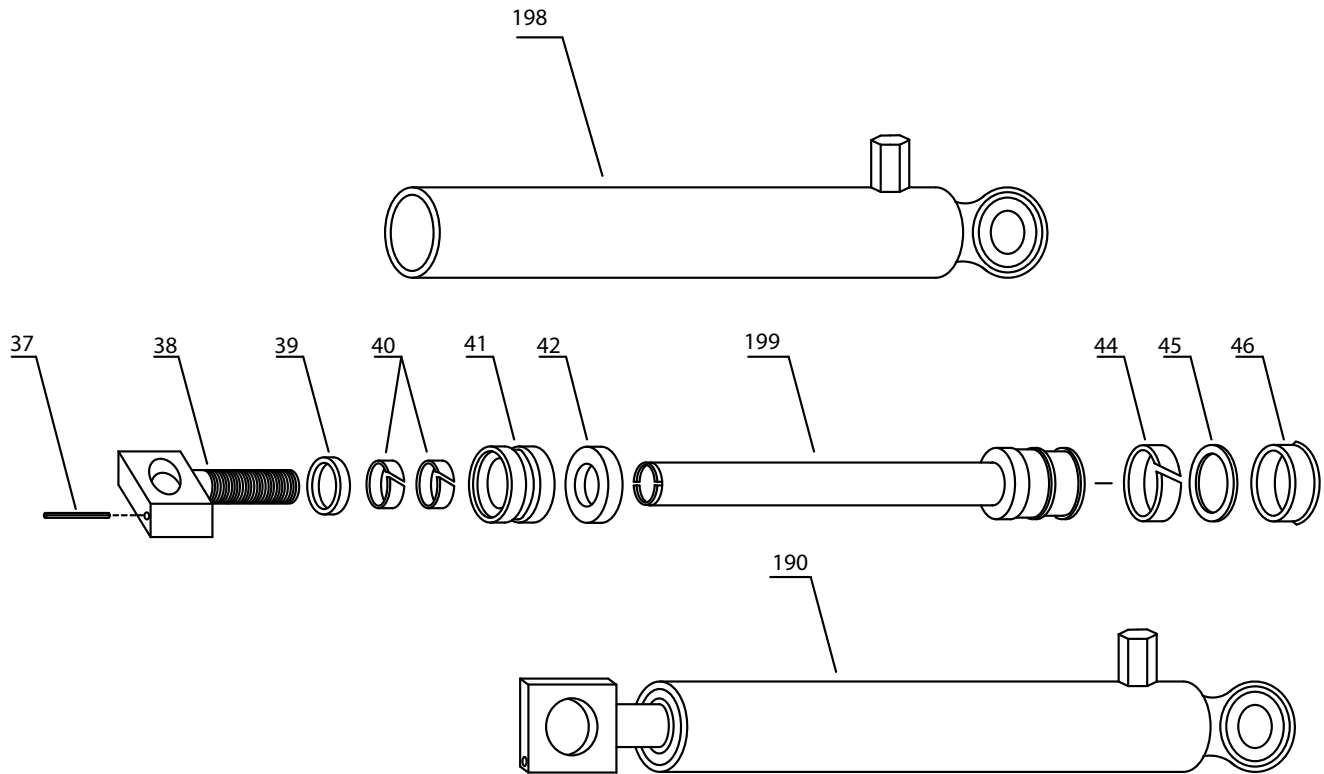
Rif. Part.	Codice	Tot. Pz.	Descrizione
226	CV/226	1	Corpo vomere
227	BC02/BOC-50	2	Boccole per snodo corpo vomere
228	CV/228	2	Bielle per supporto terminale martinetto
229	CV/229	2	Supporti terminale stelo martinetto
88	DD05/18-1.5	3	Dado autobloccante 18x1,5
230	VT01M/181051.5	3	Vite T.E. 18x105x1,5
231	VT01M/200651.5	2	Vite T.E. 20x65x1,5
183	DD05/20-1.5	2	Dado autobloccante 20x1,5
232	CV/232	1	Supporto versoio
233	CV/233	1	Supporto versoio
10	VT03/140402.00	7	Vite T.S.P.E.I. 14x40x2
8	DD05/14-2.00	23	Dado autobloccante 14x2
234	CV/234	1	Versoio
234A	CV/234A	1	Protezione versoio (fornito a richiesta)
235	CV/235	1	Ala mobile
7	VT03/140502.00	2	Vite T.S.P.E.I. 14x50x2
236	CV/236	1	Vomere
237	VT03/140452.00	13	Vite T.S.P.E.I. 14x45x2
3	VT01/160901.5	1	Vite T.E. 16x90x1,5
4	DD05/16-1.5	1	Dado autobloccante 16x1,5
238	CV/238	1	Scalpello
239	VT03/140602.00	1	Vite T.S.P.E.I. 14x60x2
240	CV/240	1	Piastra consumo posteriore
241	CV/241	1	Piastra consumo da applicare al penultimo corpo vomere se l'ultimo ha il sollevamento idraulico
242	CV/242	1	Piastra consumo anteriore
243	CV/243	1	Copriscalpello
190	MRT/190	1	Martinetto completo per corpo vomere (part. a pag. 46)

**RICAMBI PER CORPO VOMERE A SOLLEVAMENTO IDRAULICO ARATRO PESANTE**


Rif. Part.	Codice	Tot. Pz.	Descrizione
<b>244</b>	CV/244	1	Corpo vomere
<b>227</b>	BC02/BOC-50	2	Boccole per snodo corpo vomere
<b>23</b>	CV/023	1	Spinotto per fissaggio terminale martinetto di sollevam.
<b>24</b>	CV/024	1	Spinotto per fissaggio forcella
<b>25</b>	CP01/10.70	3	Copiglia
<b>192</b>	CV/192	1	Spinotto per fissaggio terminale martinetti
<b>245</b>	CV/245	1	Forcella di sollevamento
<b>231</b>	VT01M/200651.5	2	Vite T.E. 20x65x1,5
<b>183</b>	DD05/20-1.5	2	Dado autobloccante 20x1,5
<b>232</b>	CV/232	1	Supporto versoio
<b>233</b>	CV/233	1	Supporto versoio
<b>10</b>	VT03/140402.00	7	Vite T.S.P.E.I. 14x40x2
<b>8</b>	DD05/14-2.00	17	Dado autobloccante 14x2
<b>234</b>	CV/234	1	Versoio
<b>234A</b>	CV/234A	1	Protezione versoio (fornito a richiesta)
<b>235</b>	CV/235	1	Ala mobile
<b>7</b>	VT03/140502.00	2	Vite T.S.P.E.I. 14x50x2
<b>236</b>	CV/236	1	Vomere
<b>237</b>	VT03/140452.00	8	Vite T.S.P.E.I. 14x45x2
<b>3</b>	VT01/160901.5	1	Vite T.E. 16x90x1,5
<b>4</b>	DD05/16-1.5	1	Dado autobloccante 16x1,5
<b>238</b>	CV/238	1	Scalpello
<b>246</b>	CV/246	1	Piastra consumo posteriore
<b>243</b>	CV/243	1	Copriscalpello
<b>247</b>	MRT/247	2	Martinetto completo per corpo vomere (part. a pag. 47)
<b>248</b>	MRT/248	1	Martinetto completo di sollevamento (part. a pag. 48)

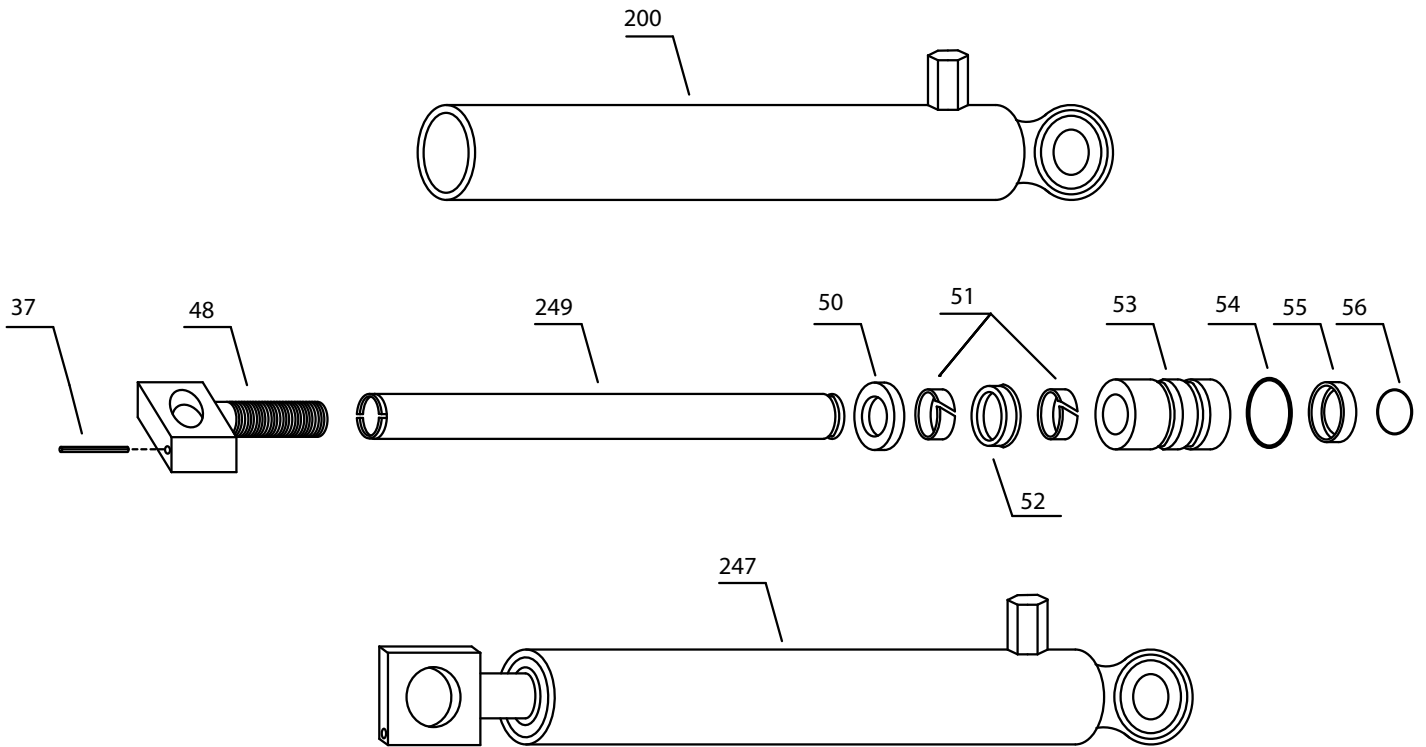


MARTINETTO E RICAMBI PER MARTINETTO CORPO VOMERE ARATRO PESANTE



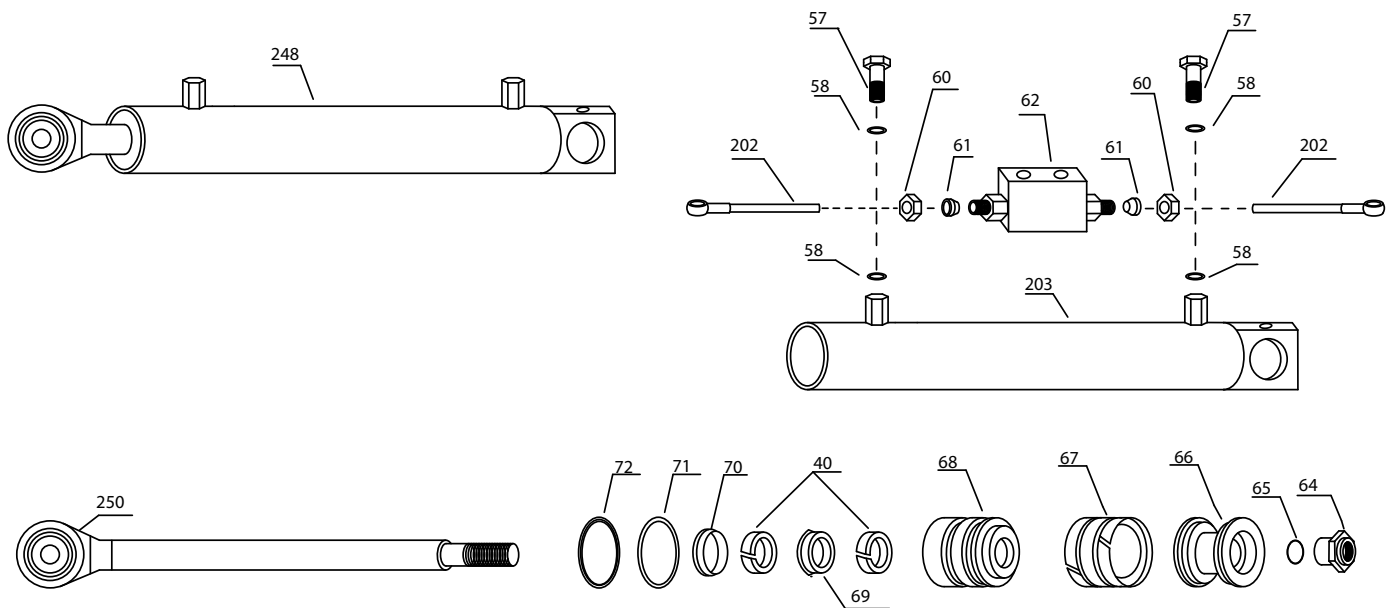
Rif. Part.	Codice	Tot. Pz.	Descrizione
190	MRT/190	1	Martinetto completo per corpo vomere
198	MRT00/198	1	Canna
37	SP01/06.36	1	Spina elastica
38	MRT00/038	1	Terminale stelo
39	GN07/AN45	1	Raschiapolvere
40	GN08/AGI35	2	Anello guida per stelo
41	MRT00/041	1	Tappo guida
42	MRT00/042	1	Distanziale di nylon
199	MRT00/199	1	Stelo
44	GN08/AGE60	1	Anello guida per pistone
45	MRT00/045	1	Anello antiestrusione
46	GN14/TTS60	1	Guarnizione

**MARTINETTO E RICAMBI PER MARTINETTO CORPO VOMERE IDRAULICO  
ARATRO PESANTE**

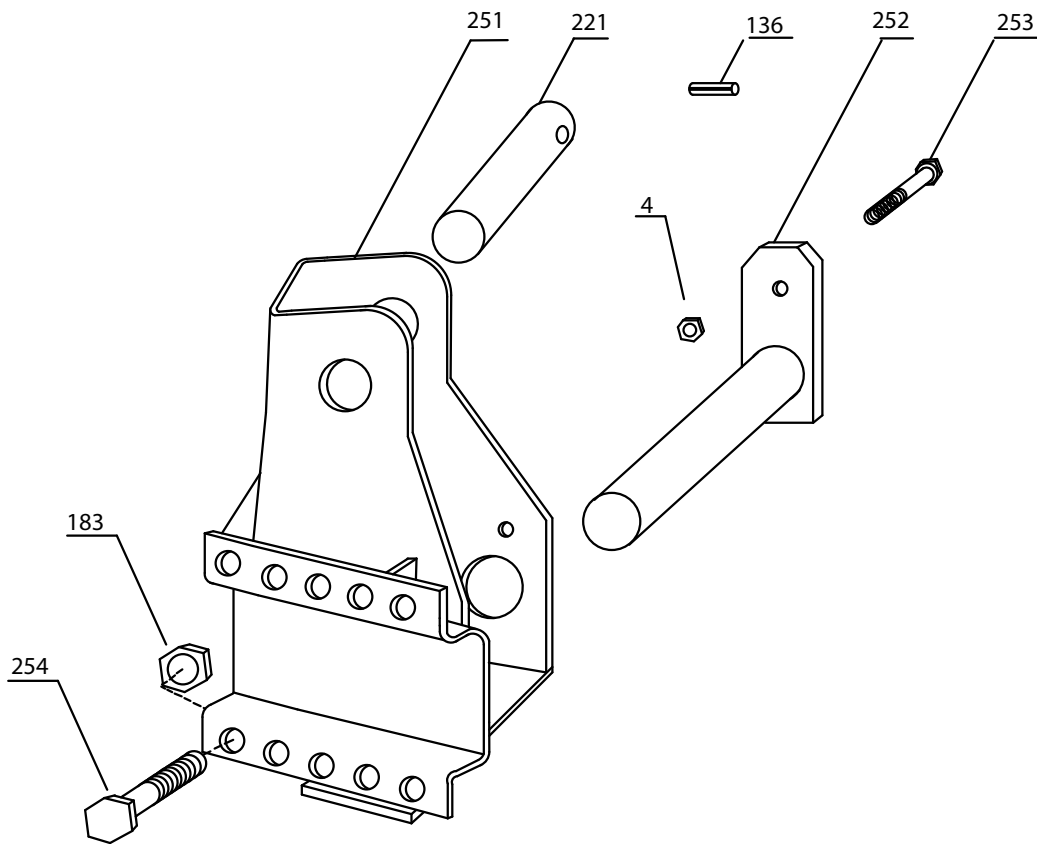


Rif. Part.	Codice	Tot. Pz.	Descrizione
247	MRT/247	1	Martinetto completo per corpo vomere
200	MRT00/200	1	Canna
37	SP01/06.36	1	Spina elastica
48	MRT00/048	1	Terminale stelo
249	MRT00/249	1	Stelo
50	GN07/AN56	1	Raschiapolvere
51	GN08/AGI42	2	Anello guida per stelo
52	GN15/RSS42	1	Guarnizione
53	MRT00/053	1	Tappo guida
54	GN06/OR49.21	1	Anello o-ring
55	MRT00/055	1	Boccola di fine corsa
56	MRT00/056	1	Anello di arresto

**MARTINETTO E RICAMBI PER MARTINETTO DI SOLLEVAMENTO  
CORPO VOMERE IDRAULICO ARATRO PESANTE**

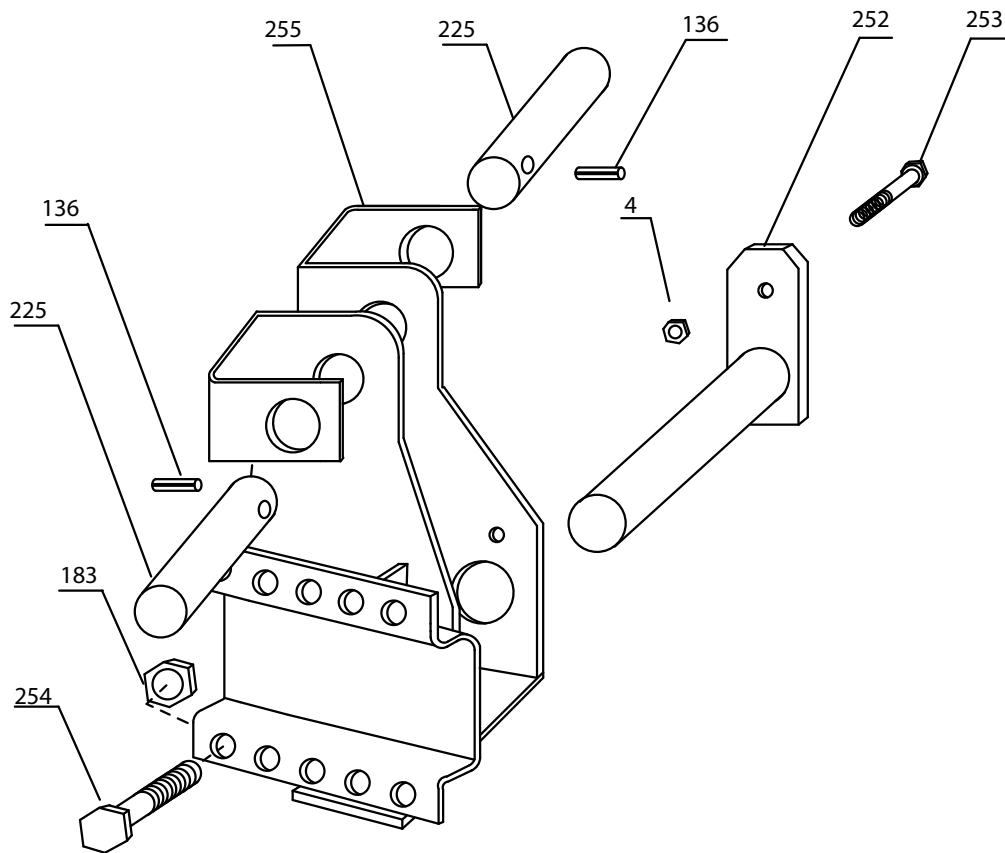


Rif. Part.	Codice	Tot. Pz.	Descrizione
248	MRT/248	1	Martinetto completo di sollevamento
57	RC01/VF3/8-1R	2	Vite forata
58	RC09/RDR-3/8	4	Rondella di rame
202	MRT00/202	2	Raccordo occhio
60	RC20/DD-3/8	2	Dado
61	RC20/OG12	2	Ogiva
62	RC20/VLV3/8	1	Valvola di blocco
203	MRT00/203	1	Canna
64	DD05M/30-2.00	1	Dado autobloccante 30x2
65	GN06/OR35	1	Anello o-ring
66	MRT00/066	1	Pistone
67	GN02/TPM-070	1	Guarnizioni
68	MRT00/068	1	Tappo guida
40	GN08/AGI35	2	Anello guida per stelo
69	GN13/TS45	1	Guarnizione
70	GN05/GHM35	1	Raschiapolvere
71	GN09/AA070	1	Anello antiestrusione
72	GN06/OR0.63	1	Anello o-ring
250	MRT00/250	1	Stelo

**RICAMBI PER SUPPORTO SNODO CORPO VOMERE ARATRO PESANTE**


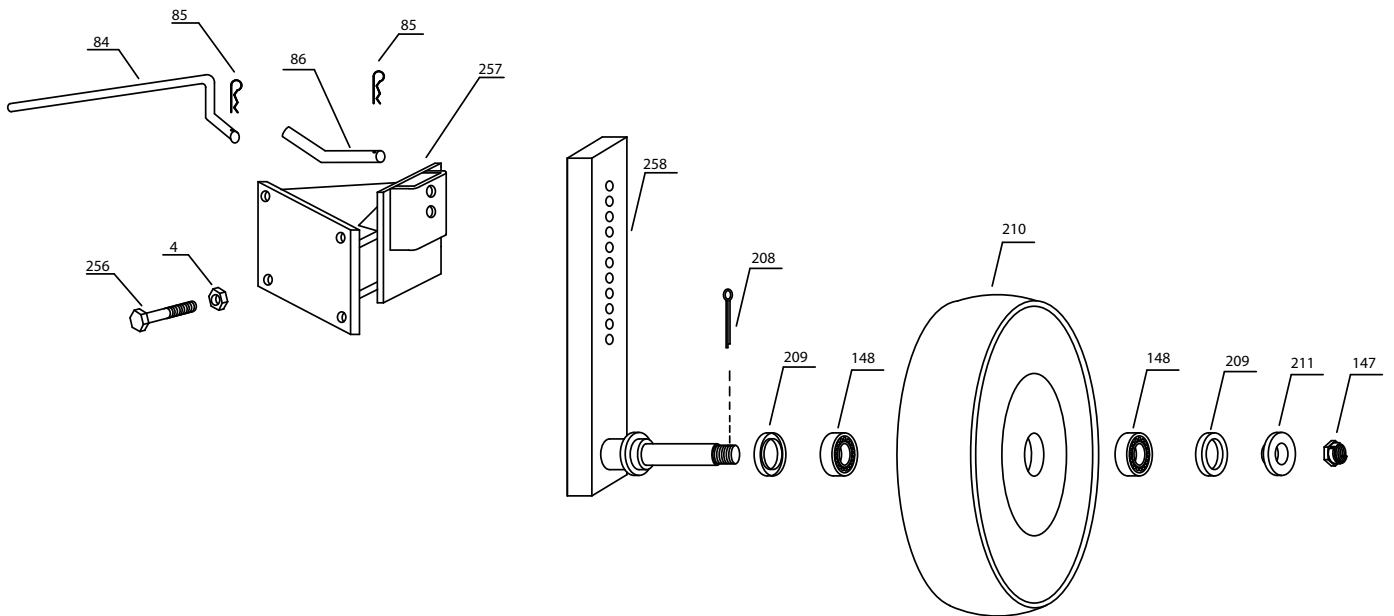
Rif. Part.	Codice	Tot. Pz.	Descrizione
251	SCV/251	1	Supporto snodo corpo vomere
221	SCV/221	1	Spinotto per fissaggio terminale martinetto
136	SP01/10.40	1	Spina elastica
252	SCV/252	1	Spinotto per snodo corpo vomere
253	VT01/160701.5	1	Vite T.E. 16x70x1,5
4	DD05/16-1.5	1	Dado autobloccante 16x1,5
254	VT01/200701.5	10	Vite T.E. 20x70x1,5
183	DD05/20-1.5	10	Dado autobloccante 20x1,5

**RICAMBI PER SUPPORTO SNODO CORPO VOMERE A SOLLEVAMENTO IDRAULICO ARATRO PESANTE**



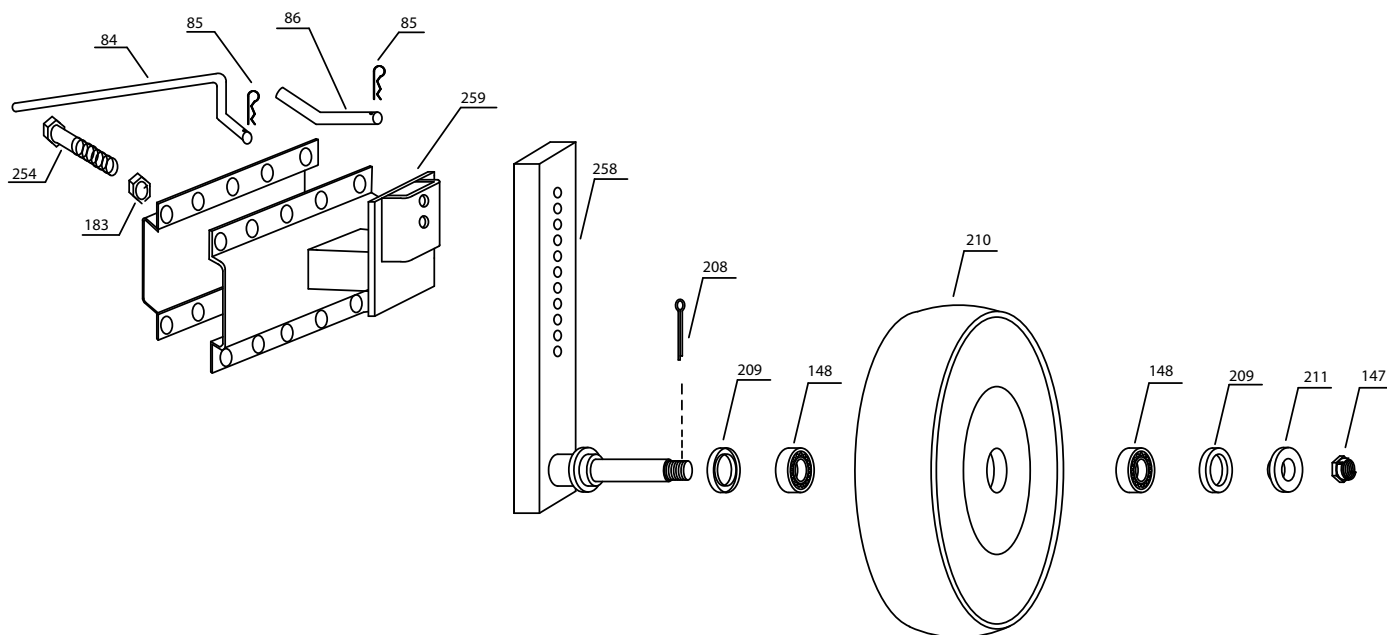
Rif. Part.	Codice	Tot. Pz.	Descrizione
255	SCV/255	1	Supporto snodo corpo vomere
225	SCV/225	2	Spinotto per fissaggio terminale martinetto
136	SP01/10.40	2	Spina elastica
252	SCV/252	1	Spinotto per snodo corpo vomere
253	VT01/160701.5	1	Vite T.E. 16x70x1,5
4	DD05/16-1.5	1	Dado autobloccante 16x1,5
254	VT01/200701.5	10	Vite T.E. 20x70x1,5
183	DD05/20-1.5	10	Dado autobloccante 20x1,5

RICAMBI PER RUOTA DI PROFONDITA' 500 mm ARATRO PESANTE FINO A 2 VOMERI

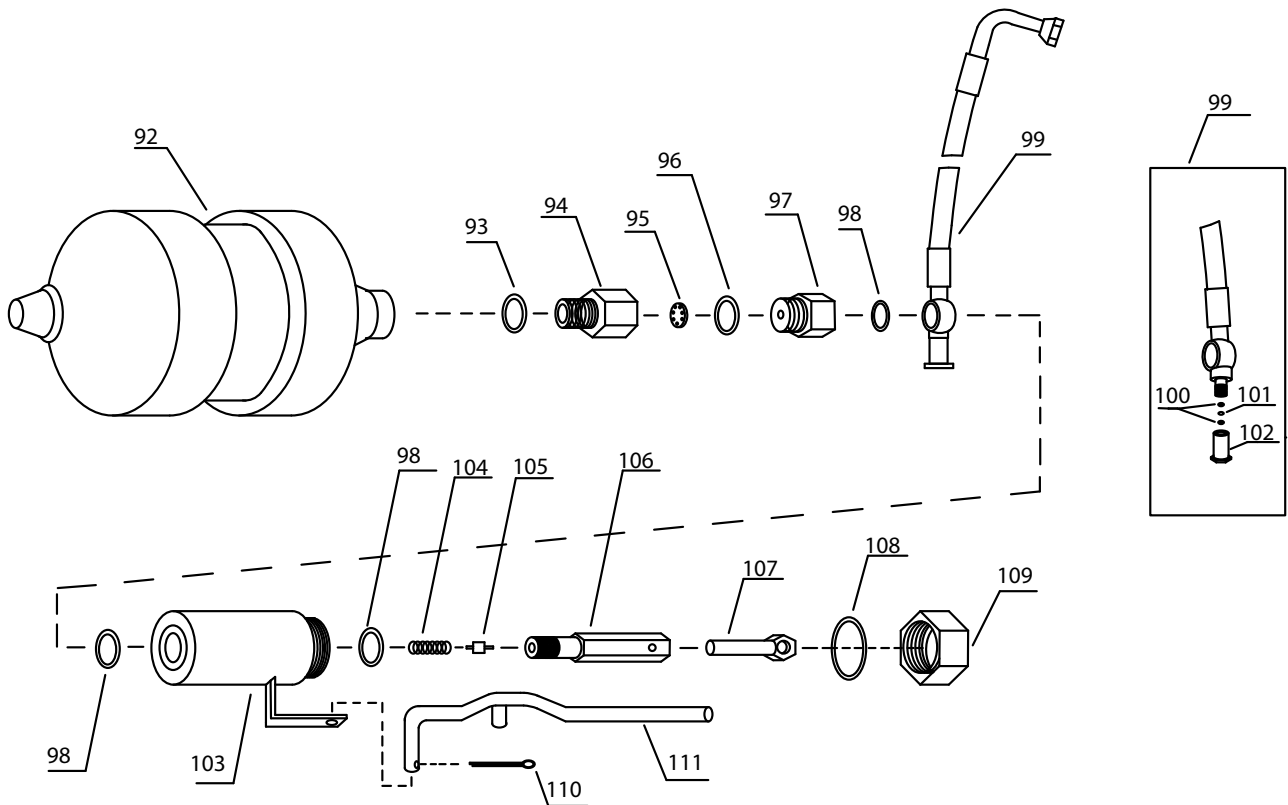


Rif. Part.	Codice	Tot. Pz.	Descrizione
84	RT00/084	1	Leva di regolazione
85	SP02/03	2	Spina a molla
86	RT00/086	1	Spinotto per bloccaggio braccetto ruota
256	VT01/180601.5	4	Vite T.E. 18x60x1,5
88	DD05/18-1.5	4	Dado autobloccante 18x1,5
257	RT00/257	1	Supporto ruota
258	RT00/258	1	Braccetto ruota 80x40mm
208	CP01/06.50	1	Copiglia
209	GN07/AN72	2	Anello di tenuta
148	CS02/32207	2	Cuscinetto
210	RT00/210	1	Ruota
211	RT00/211	1	Protezione
147	DD08/30-2.00	1	Dado coronato 30x2

**RICAMBI PER RUOTA DI PROFONDITA' 500 mm ARATRO PESANTE**



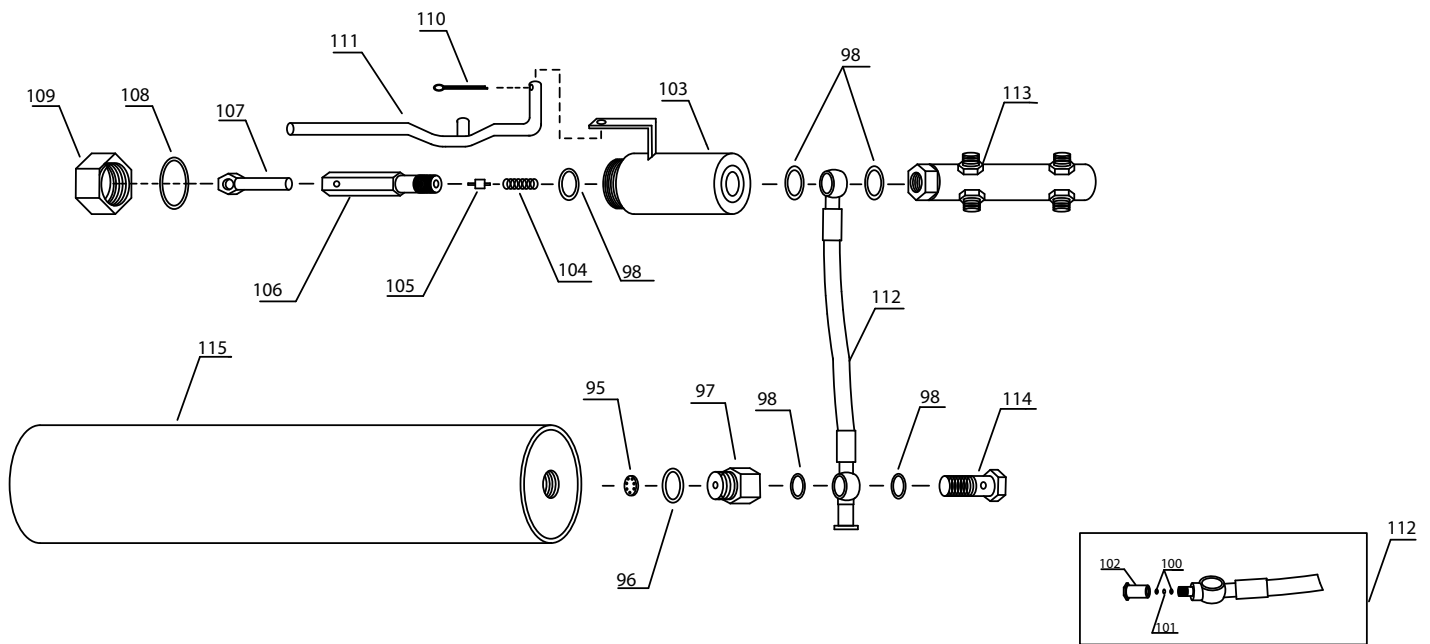
Rif. Part.	Codice	Tot. Pz.	Descrizione
84	RT00/084	1	Leva di regolazione
85	SP02/03	2	Spina a molla
86	RT00/086	1	Spinotto per bloccaggio braccetto ruota
254	VT01/200701.5	10	Vite T.E. 20x70x1,5
183	DD05/20-1.5	10	Dado autobloccante 20x1,5
259	RT00/259	1	Supporto ruota
258	RT00/258	1	Braccetto ruota 80x40mm
208	CP01/06.50	1	Copiglia
209	GN07/AN72	2	Anello di tenuta
148	CS02/32207	2	Cuscinetto
210	RT00/210	1	Ruota
211	RT00/211	1	Protezione
147	DD08/30-2.00	1	Dado coronato 30x2

**RICAMBI PER ACCUMULATORE DI PRESSIONE A MEMBRANA**


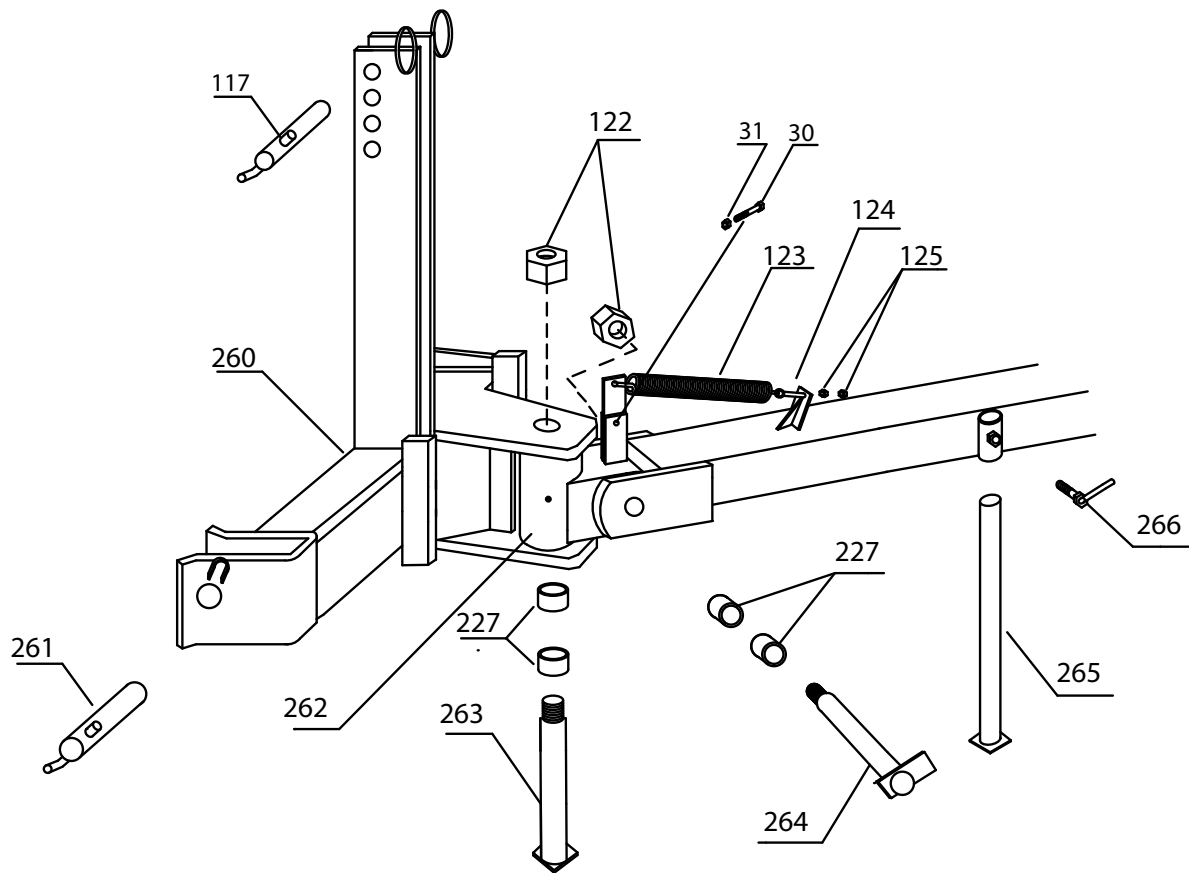
Rif. Part.	Codice	Tot. Pz.	Descrizione
92	AC01/5000-1	1	Accumulatore di pressione a membrana
93	RC10/RDB-3/4	1	Rondella bondend
94	AC01/094	1	Valvola limitatrice di flusso lato inferiore
95	AC05/RD6F	1	Valvola
96	RC09/RDR-30	1	Rondella di rame
97	AC01/097	1	Valvola limitatrice di flusso lato superiore
98	RC10/RDB-18	3	Rondella bondend
99	AC01/099	1	Tubo di collegamento con valvola di massima
100	AC01/100	2	Rondelle
101	AC01/101	1	Lamina di sovrappressione
102	AC01/102	1	Valvola di massima lato superiore
103	100/II.01	1	Vaschetta pompa
104	MLC01/01-08	1	Molla per valvola pompa
105	RC20/VLV1/4	1	Valvolina
106	100/II.06	1	Cilindretto pompa
107	100/II.07	1	Pistoncino pompa
108	GN06/OR055	1	Anello o-ring
109	RC17/TPF2	1	Tappo
110	CP01/03.50	1	Copiglia
111	100/II.04	1	Leva pompa a mano



RICAMBI PER ACCUMULATORE DI PRESSIONE A PISTONE

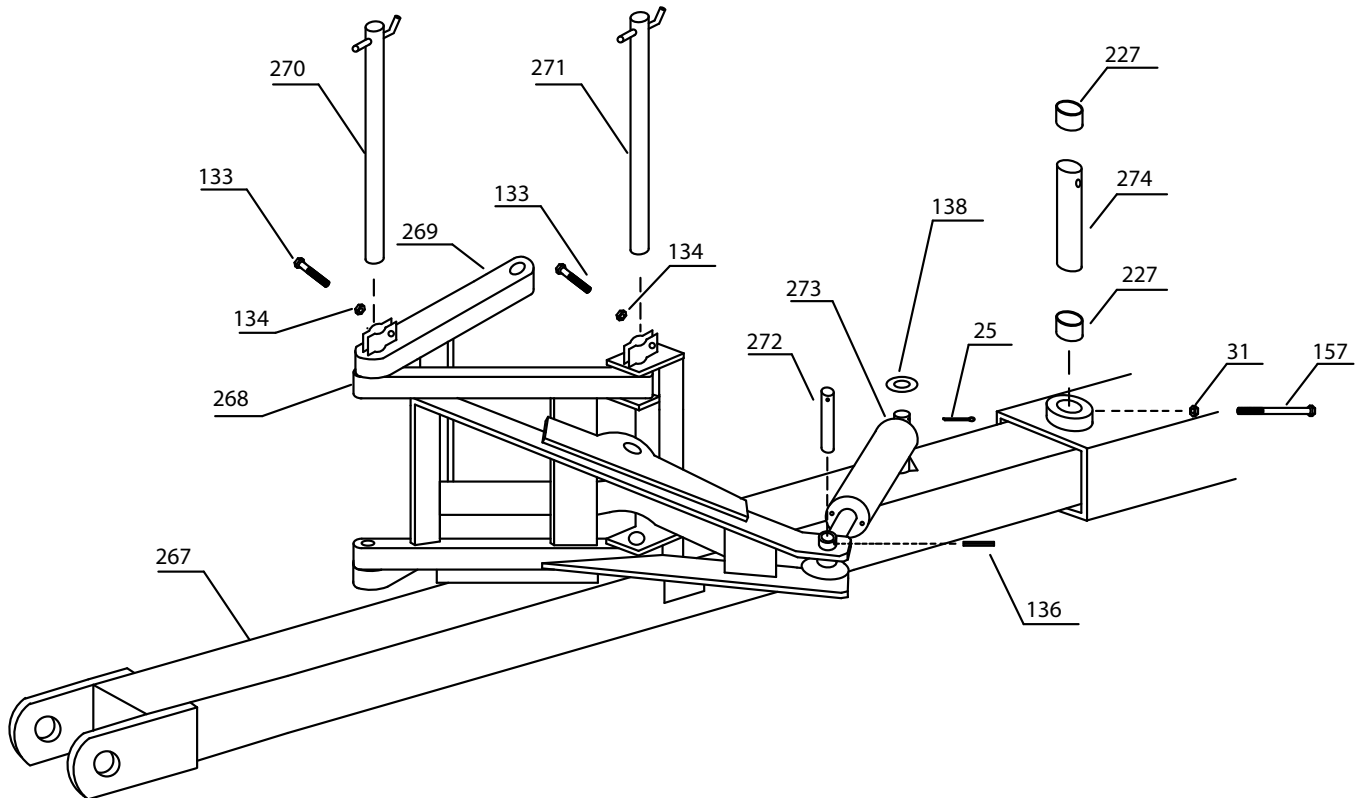


Rif. Part.	Codice	Tot. Pz.	Descrizione
111	100/II.04	1	Leva pompa a mano
110	CP01/03.50	1	Copiglia
109	RC17/TPF2	1	Tappo
108	GN06/OR055	1	Anello o-ring
107	100/II.07	1	Pistoncino pompa
106	100/II.06	1	Cilindretto pompa
105	RC20/VLV1/4	1	Valvolina
104	MLC01/01-08	1	Molla per valvola pompa
98	RC10/RDB-18	5	Rondella bondend
103	100/II.01	1	Vaschetta pompa
112	AC01/112	1	Tubo di collegamento con valvola di massima
113	AC01/113	1	Raccordo multiplo
114	RC01/VF18-1R	1	Vite forata
97	AC01/097	1	Valvola limitatrice di flusso lato superiore
96	RC09/RDR-30	1	Rondella di rame
95	AC05/RD6F	1	Valvola
115	AC01/5000	1	Accumulatore di pressione a pistone
102	AC01/102	1	Valvola di massima lato superiore
100	AC01/100	2	Rondelle
101	AC01/101	1	Lamina di sovrappressione

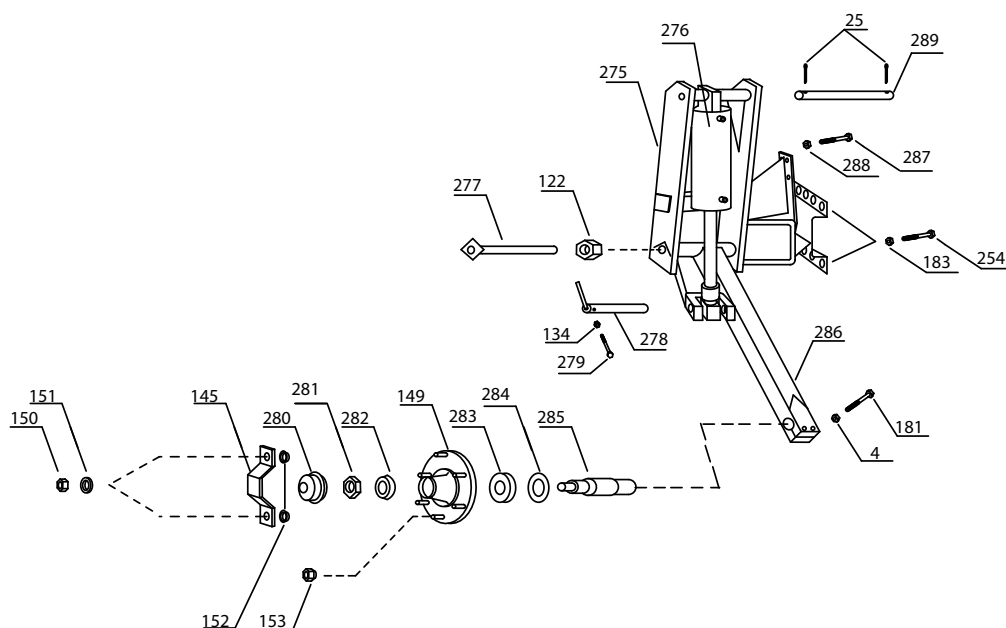
**BILANCIERE E RICAMBI PER IMPIANTO SEMIPIORTATO ARATRO PESANTE**


Rif. Part.	Codice	Tot. Pz.	Descrizione
260	BLC/260	1	Bilanciere
117	BLC/117	1	Spinotto per attacco 3° punto
261	BLC/261	2	Spinotto per attacco stegole
262	BLC/262	1	Crociera
227	BC02/BOC-50	4	Boccole per snodo bilanciere
263	BLC/263	1	Spinotto per snodo bilanciere
264	BLC/264	1	Spinotto per snodo bilanciere
265	BLC/265	1	Piedino di appoggio
266	BLC/266	1	Vite di bloccaggio piedino
125	DD03/20-2.5	2	Dado 20x2,5
124	BLC/124	1	Tirante
123	MLT01/65-10	1	Molla di bilanciamento bilanciere
122	DD05/36-3.00	2	Dado autobloccante 36x3
30	VT01/140601.5	1	Vite t.e. 14x60x1,5
31	DD05/14-1.5	1	Dado autobloccante 14x1,5

TIMONE, GINOCCHIERA E RICAMBI PER IMPIANTO SEMIPIORTATO ARATRO PESANTE

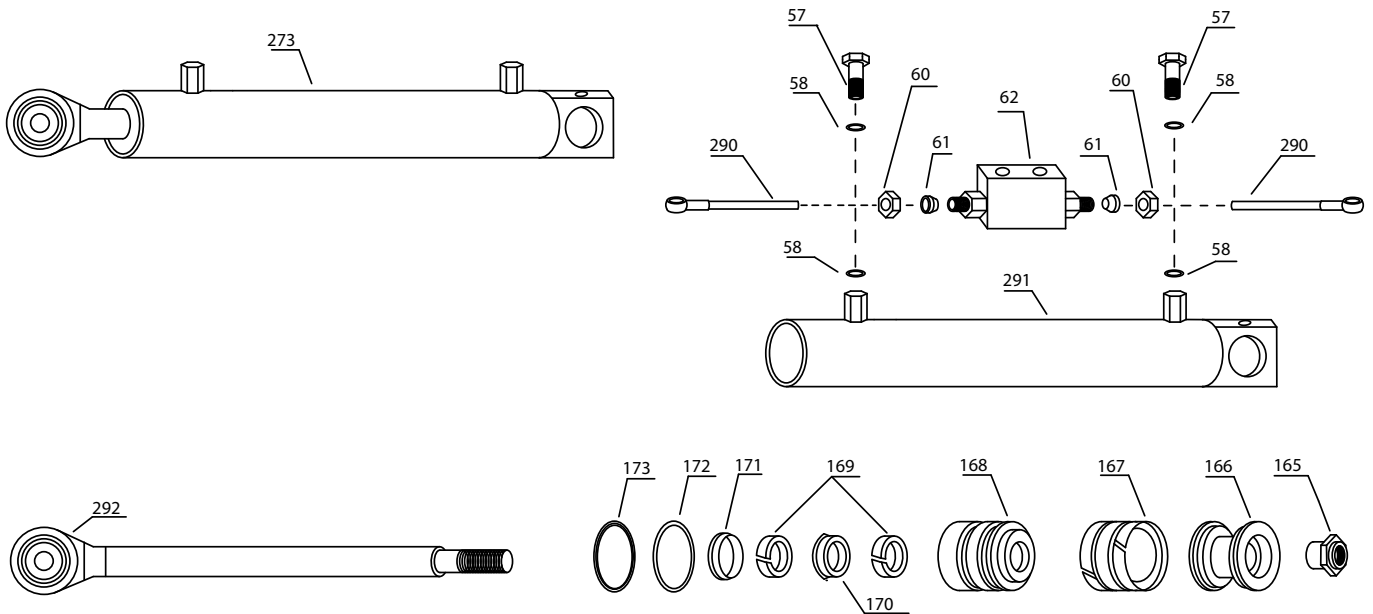


Rif. Part.	Codice	Tot. Pz.	Descrizione
267	GNC/267	1	Timone
268	GNC/268	1	Ginocchiera lato timone
269	GNC/269	1	Ginocchiera lato aratro
270	GNC/270	1	Spinotto centrale ginocchiera
271	GNC/271	1	Spinotto ginocchiera lato timone
133	VT01/120601.75	2	Vite T.E. 12x60x1,75
134	DD05/12-1.75	2	Dado autobloccante 12x1,75
272	GNC/272	1	Spinotto per fissaggio terminale martinetto
136	SP01/10.40	1	Spina elastica
273	MRT/273	1	Martinetto completo (particolari a pag. 58)
138	RD04M/50	1	Rondella
25	CP01/10.70	1	Copiglia
227	BC02/BOC-50	2	Boccole di snodo
274	GNC/274	1	Spinotto per snodo timone
31	DD05/14-1.5	1	Dado autobloccante 14x1,5
157	VT01/140901.5	1	Vite T.E. 14x90x1,5

**SUPPORTO RUOTA E RICAMBI PER IMPIANTO SEMIPIORTATO ARATRO PESANTE**


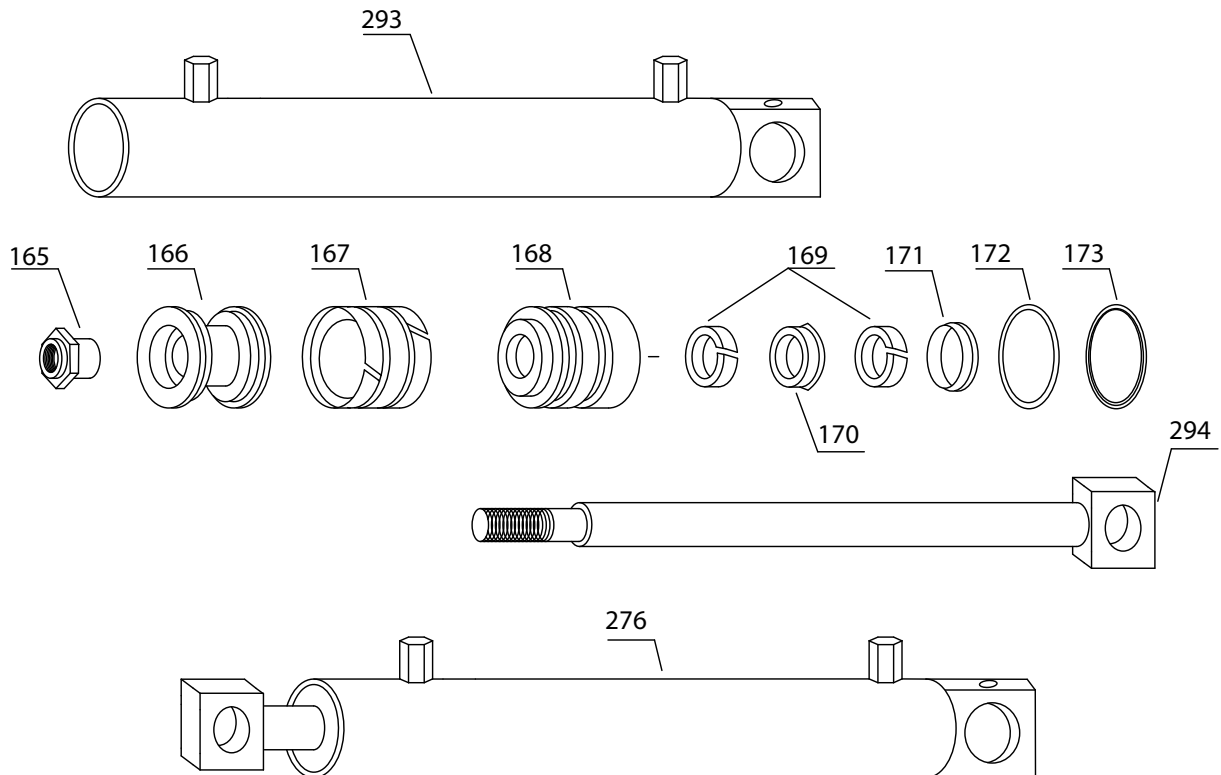
Rif. Part.	Codice	Tot. Pz.	Descrizione
275	SPR/275	1	Supporto ruota
276	MRT/276	1	Martinetto completo (particolari a pag. 59)
277	SPR/277	1	Spinotto per snodo braccetto ruota di profondità
122	DD05/36-3.00	1	Dado autobloccante 36x3
278	SPR/278	1	Spinotto per fissaggio terminale martinetto lato stelo
279	VT01/120651.75	1	Vite T.E. 12x65x1,75
134	DD05/12-1.75	1	Dado autobloccante 12x1,75
145	SPR/145	1	Staffa coprimozzo
280	RT10/C85	1	Cappello
281	DD07M/26-3.00	1	Dado coronato 26x3
282	CS02/32209	1	Cuscinetto
149	RT06/M06	1	Mozzo
150	DD01/18-1.5	2	Dado 18x1,5
151	RD01/18	2	Rondella dentellata
152	RT08/RD18	2	Rondella conica
153	RT08/DD	4	Dado per colonnetta mozzo
283	CS02/32212	1	Cuscinetto
284	GN10/PR60	1	Paragrasso
285	SPR/285	1	Asse mozzo
4	DD05/16-1.5	2	Dado autobloccante 16x1,5
181	VT01/161201.5	2	Vite T.E. 16x120x1,5
286	SPR/286	1	Braccetto ruota
254	VT01/200701.5	10	Vite T.E. 12x70x1,75
183	DD05/20-1.5	10	Dado autobloccante 20x1,5
287	VT01/222001.5	4	Vite T.E. 22x200x1,5
288	DD05/22-1.5	4	Dado autobloccante 22x1,5
289	SPR/289	1	Spinotto per fissaggio terminale martinetto lato canna
25	CP01/10.70	2	Copiglia

**MARTINETTO E RICAMBI PER MARTINETTO GINOCCHIERA  
ARATRO SEMIPIORTATO PESANTE**

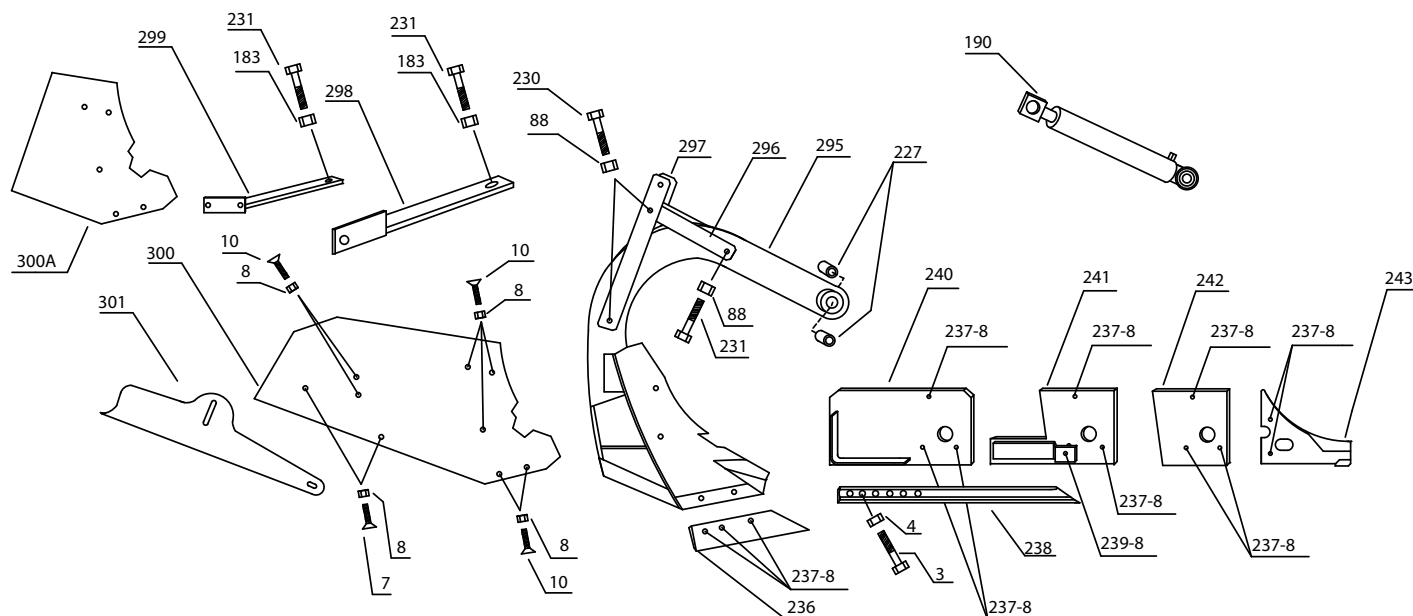


Rif. Part.	Codice	Tot. Pz.	Descrizione
273	MRT/273	1	Martinetto completo per ginocchiera
57	RC01/VF3/8-1R	2	Vite forata
58	RC09/RDR-3/8	4	Rondella di rame
290	MRT00/290	2	Raccordo occhio
60	RC20/DD-3/8	2	Dado
61	RC20/OG12	2	Ogiva
62	RC20/VLV3/8	1	Valvola di blocco
291	MRT00/291	1	Canna
165	DD05M/27-2.00	1	Dado autobloccante 27x2
166	MRT00/166	1	Pistone
167	GN02/TPM-090	1	Guarnizioni
168	MRT00/168	1	Tappo guida
169	GN08/AGI40	2	Anello guida per stelo
170	GN03/TSE40	1	Guarnizione
171	GN05/GHM40	1	Raschiapolvere
172	GN09/AA090	1	Anello antiestrusione
173	GN06/OR082,14	1	Anello o-ring
292	MRT00/292	1	Stelo

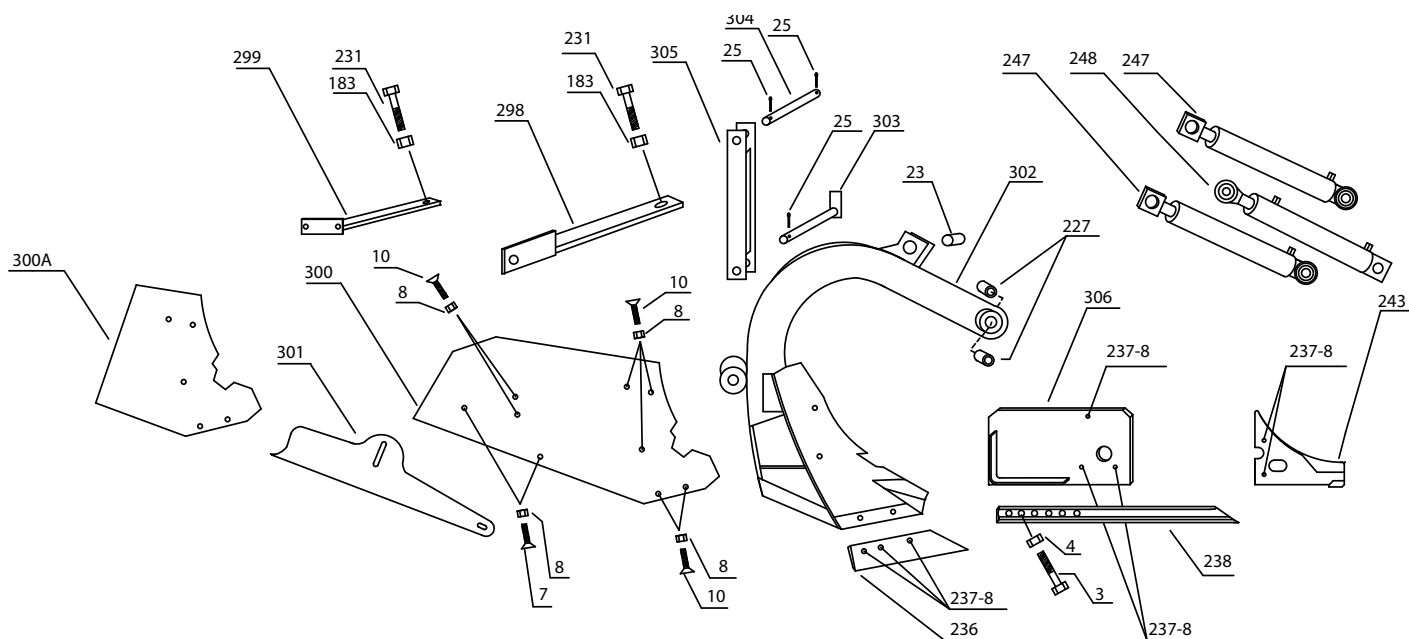
**MARTINETTO E RICAMBI PER MARTINETTO DI SOLLEVAMENTO  
ARATRO SEMIPIORTATO PESANTE**



Rif. Part.	Codice	Tot. Pz.	Descrizione
276	MRT/276	1	Martinetto supporta ruota
293	MRT00/293	1	Canna
165	DD05M/27-2.00	1	Dado autobloccante 27x2
166	MRT00/166	1	Pistone
167	GN02/TPM-090	1	Guarnizioni
168	MRT00/168	1	Tappo guida
169	GN08/AGI40	2	Anello guida per stelo
170	GN03/TSE40	1	Guarnizione
171	GN05/GHM40	1	Raschiapolvere
172	GN09/AA090	1	Anello antiestrusione
173	GN06/OR082,14	1	Anello o-ring
294	MRT00/294	1	Stelo

**RICAMBI PER CORPO VOMERE ARATRO EXTRA-PESANTE**


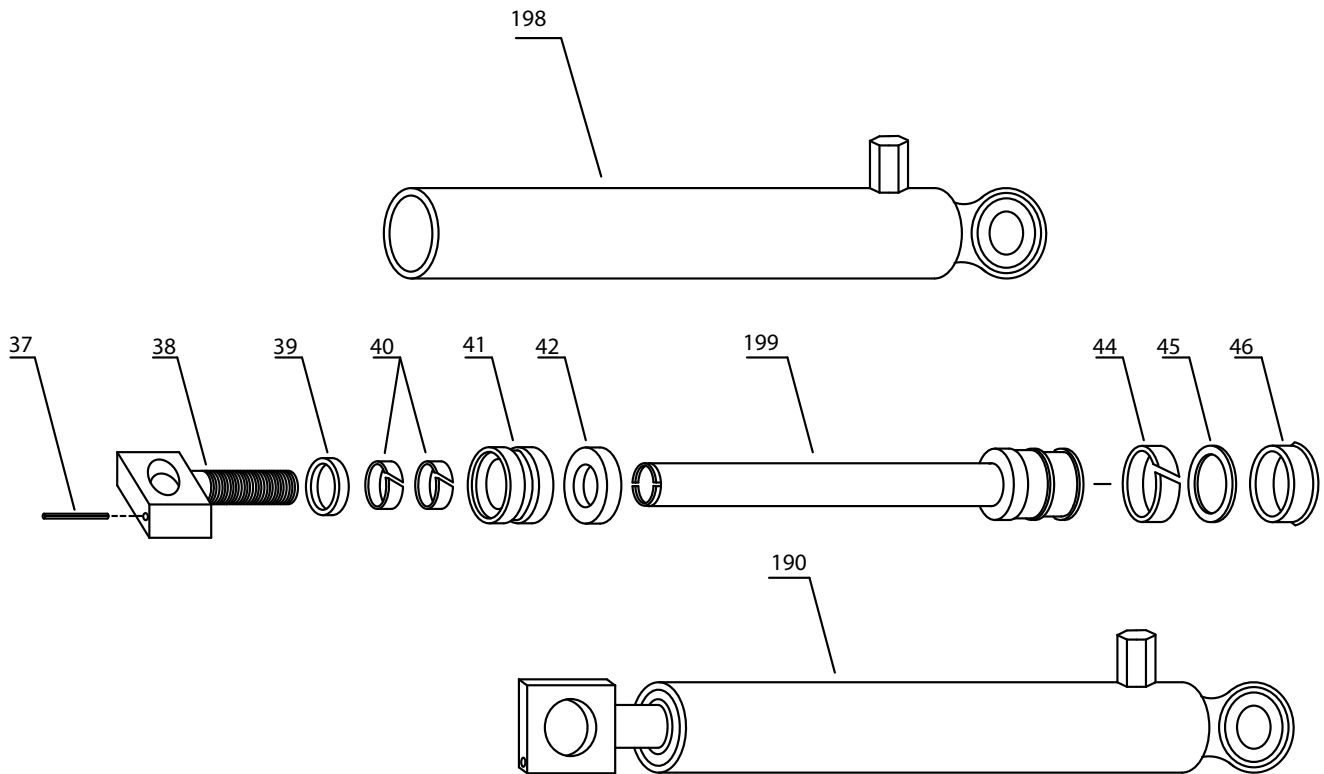
Rif. Part.	Codice	Tot. Pz.	Descrizione
295	CV/295	1	Corpo vomere
227	BC02/BOC-50	2	Boccole per snodo corpo vomere
296	CV/296	2	Bielle per supporto terminale martinetto
297	CV/297	2	Supporti terminale stelo martinetto
88	DD05/18-1.5	3	Dado autobloccante 18x1,5
230	VT01M/181051.5	3	Vite T.E. 18x105x1,5
231	VT01M/200651.5	2	Vite T.E. 20x65x1,5
183	DD05/20-1.5	2	Dado autobloccante 20x1,5
298	CV/298	1	Supporto versoio
299	CV/299	1	Supporto versoio
10	VT03/140402.00	7	Vite T.S.P.E.I. 14x40x2
8	DD05/14-2.00	23	Dado autobloccante 14x2
300	CV/300	1	Versoio
300A	CV/300A	1	Protezione versoio (fornito a richiesta)
301	CV/301	1	Ala mobile
7	VT03/140502.00	2	Vite T.S.P.E.I. 14x50x2
236	CV/236	1	Vomere
237	VT03/140452.00	13	Vite T.S.P.E.I. 14x45x2
3	VT01/160901.5	1	Vite T.E. 16x90x1,5
4	DD05/16-1.5	1	Dado autobloccante 16x1,5
238	CV/238	1	Scalpello
239	VT03/140602.00	1	Vite T.S.P.E.I. 14x60x2
240	CV/240	1	Piastra di consumo posteriore
241	CV/241	1	Piastra di consumo da applicare al penultimo corpo vomere se l'ultimo ha il sollevamento idraulico
242	CV/242	1	Piastra di consumo anteriore
243	CV/243	1	Copriscalpello
190	MRT/190	1	Martinetto completo per corpo vomere (part. a pag. 62)

**RICAMBI PER CORPO VOMERE A SOLLEVAMENTO IDRAULICO  
ARATRO EXTRA-PESANTE**


Rif. Part.	Codice	Tot. Pz.	Descrizione
302	CV/302	1	Corpo vomere
227	BC02/BOC-50	2	Boccole per snodo corpo vomere
23	CV/023	1	Spinotto per fissaggio term. martinetto di sollevamento
303	CV/303	1	Spinotto per fissaggio forcella
25	CP01/10.70	3	Copiglia
304	CV/304	1	Spinotto per fissaggio terminale martinetti
305	CV/305	1	Forcella di sollevamento
231	VT01M/200651.5	2	Vite T.E.20x65x1,5
183	DD05/20-1.5	2	Dado autobloccante 20x1,5
298	CV/298	1	Supporto versoio
299	CV/299	1	Supporto versoio
10	VT03/140402.00	7	Vite Vite T.S.P.E.I. 14x40x2
8	DD05/14-2.00	17	Dado autobloccante 14x2
300	CV/300	1	Versoio
300A	CV/300A	1	Protezione versoio (fornito a richiesta)
301	CV/301	1	Ala mobile
7	VT03/140502.00	2	Vite T.S.P.E.I. 14x50x2
236	CV/236	1	Vomere
237	VT03/140452.00	8	Vite T.S.P.E.I. 14x45x2
3	VT01/160901.5	1	Vite T.E. 16x90x1,5
4	DD05/16-1.5	1	Dado autobloccante 16x1,5
238	CV/238	1	Scalpello
306	CV/306	1	Piastra consumo posteriore
243	CV/243	1	Copriscalpello
247	MRT/247	2	Martinetto completo per corpo vomere (part. a pag. 63)
248	MRT/248	1	Martinetto completo di sollevamento (part. a pag. 64)

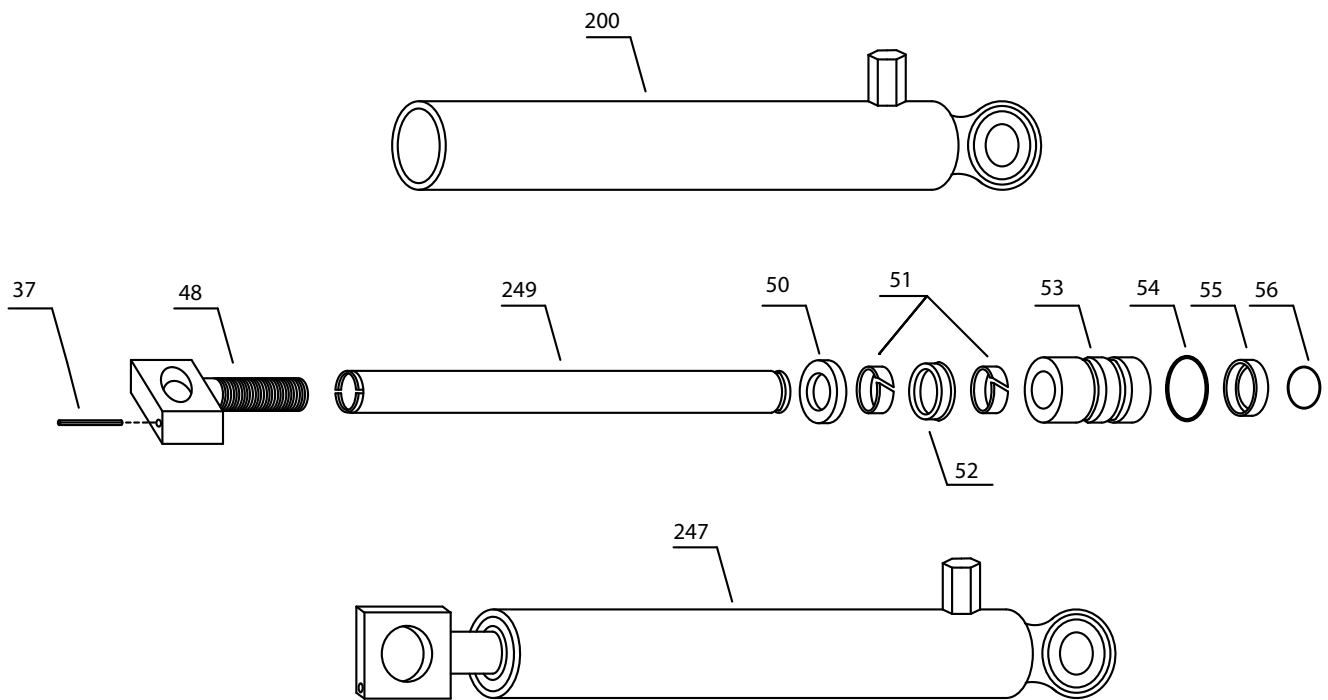


MARTINETTO E RICAMBI PER MARTINETTO CORPO VOMERE ARATRO EXTRA-PESANTE



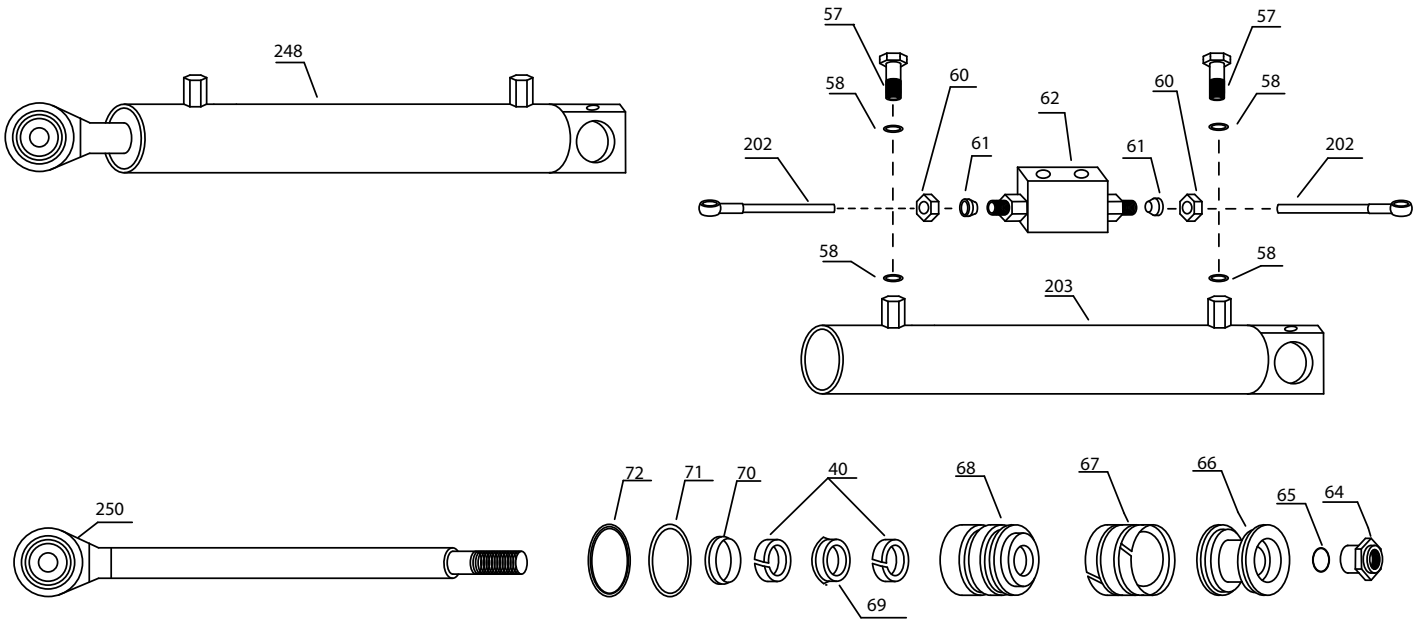
Rif. Part.	Codice	Tot. Pz.	Descrizione
190	MRT/190	1	Martinetto corpo vomere
198	MRT00/198	1	Canna
37	SP01/06.36	1	Spina elastica
38	MRT00/038	1	Terminale stelo
39	GN07/AN45	1	Raschiapolvere
40	GN08/AGI35	2	Anello guida per stelo
41	MRT00/041	1	Tappo guida
42	MRT00/042	1	Distanziale di nylon
199	MRT00/199	1	Stelo
44	GN08/AGE60	1	Anello guida per pistone
45	MRT00/045	1	Anello antiestrusione
46	GN14/TTS60	1	Guarnizione

**MARTINETTO E RICAMBI PER MARTINETTO CORPO VOMERE IDRAULICO  
ARATRO EXTRA-PESANTE**

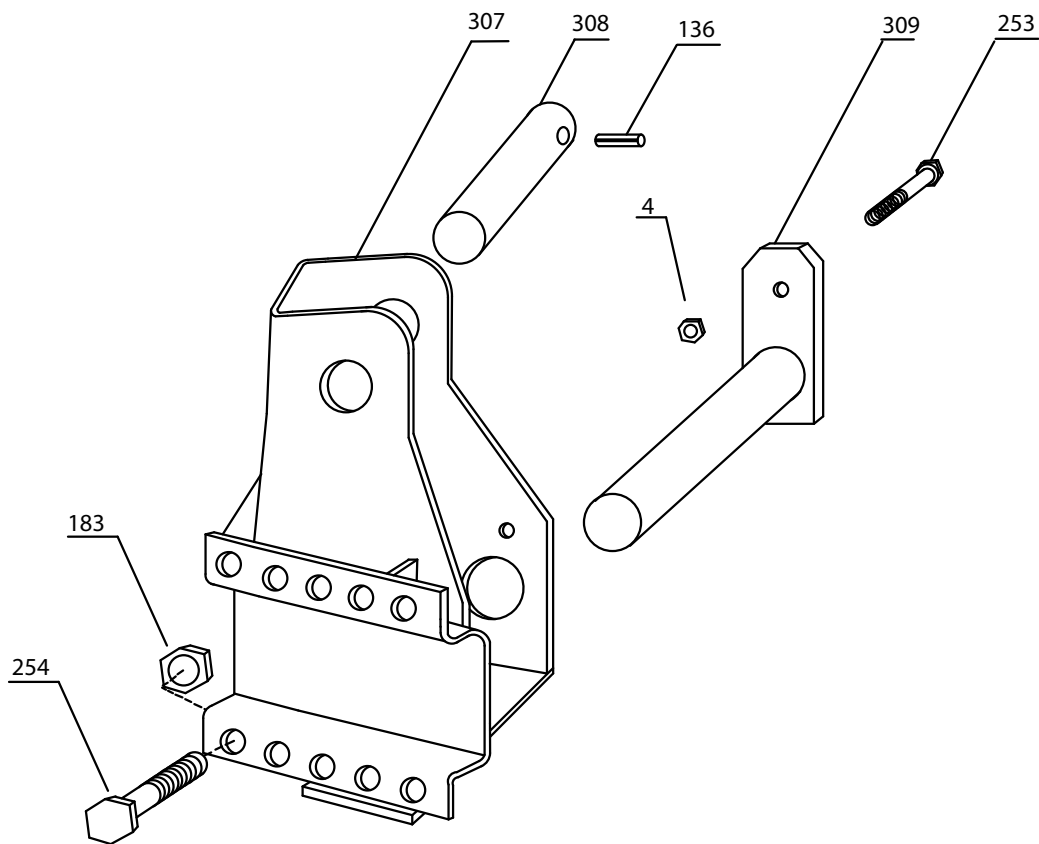


Rif. Part.	Codice	Tot. Pz.	Descrizione
247	MRT/247	1	Martinetto corpo vomere
200	MRT00/200	1	Canna
37	SP01/06.36	1	Spina elastica
48	MRT00/048	1	Terminale stelo
249	MRT00/249	1	Stelo
50	GN07/AN56	1	Raschiapolvere
51	GN08/AGI42	2	Anello guida per stelo
52	GN15/RSS42	1	Guarnizione
53	MRT00/053	1	Tappo guida
54	GN06/OR49.21	1	Anello o-ring
55	MRT00/055	1	Boccola di fine corsa
56	MRT00/056	1	Anello di arresto

**MARTINETTO E RICAMBI PER MARTINETTO DI SOLLEVAMENTO  
CORPO VOMERE IDRAULICO ARATRO EXTRA-PESANTE**

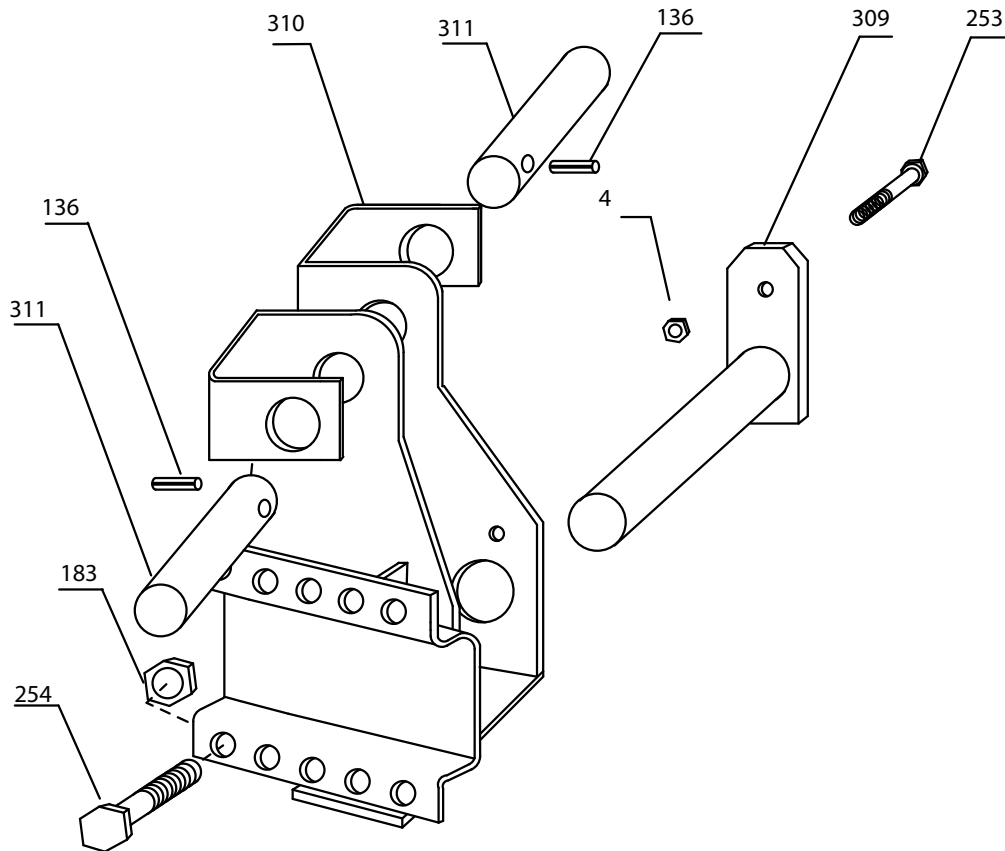


Rif. Part.	Codice	Tot. Pz.	Descrizione
248	MRT/248	1	Martinetto di sollevamento
57	RC01/VF3/8-1R	2	Vite forata
58	RC09/RDR-3/8	4	Rondella di rame
202	MRT00/202	2	Raccordo occhio
60	RC20/DD-3/8	2	Dado
61	RC20/OG12	2	Ogiva
62	RC20/VLV3/8	1	Valvola di blocco
203	MRT00/203	1	Canna
64	DD05M/30-2.00	1	Dado autobloccante 30x2
65	GN06/OR35	1	Anello o-ring
66	MRT00/066	1	Pistone
67	GN02/TPM-070	1	Guarnizioni
68	MRT00/068	1	Tappo guida
40	GN08/AGI35	2	Anello guida per stelo
69	GN13/TS45	1	Guarnizione
70	GN05/GHM35	1	Raschiapolvere
71	GN09/AA070	1	Anello antiestrusione
72	GN06/OR0.63	1	Anello o-ring
250	MRT00/250	1	Stelo

**RICAMBI PER SUPPORTO SNODO CORPO VOMERE ARATRO EXTRA-PESANTE**


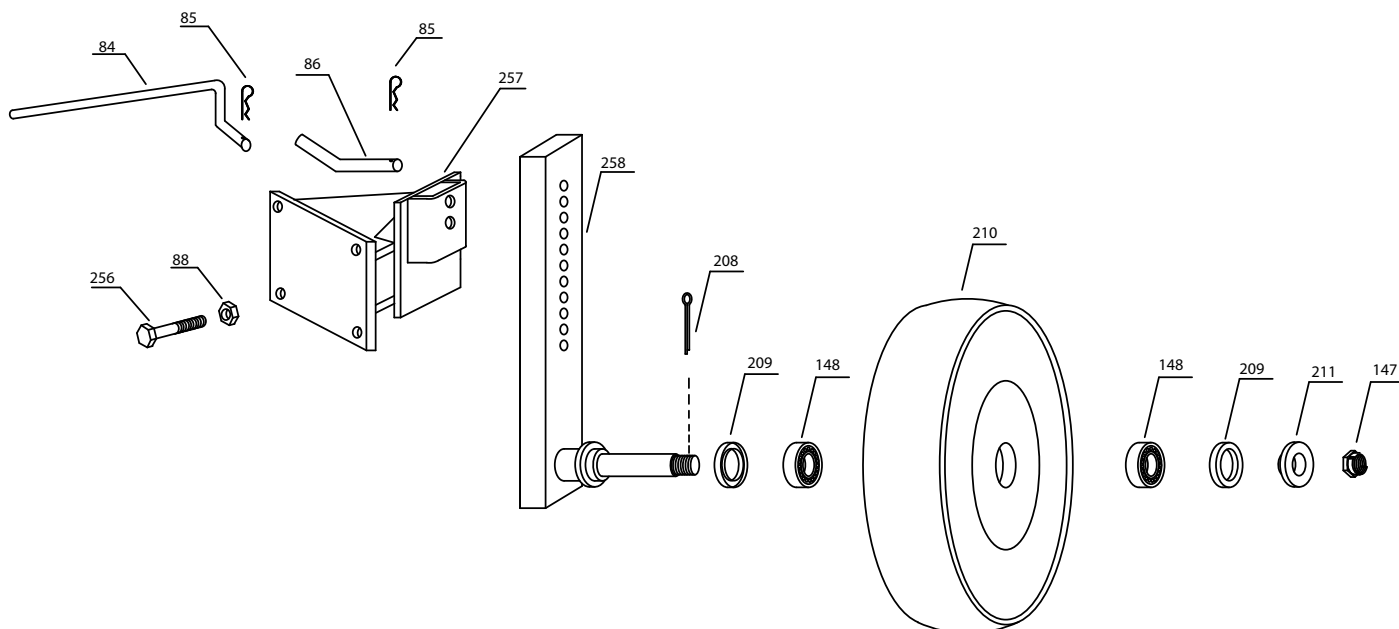
Rif. Part.	Codice	Tot. Pz.	Descrizione
307	SCV/307	1	Supporto snodo corpo vomere
308	SCV/308	1	Spinotto per fissaggio terminale martinetto
136	SP01/10.40	1	Spina elastica
309	SCV/309	1	Spinotto per snodo corpo vomere
253	VT01/160701.5	1	Vite t.e. 16x70x1,5
4	DD05/16-1.5	1	Dado autobloccante 16x1,5
254	VT01/200701.5	10	Vite t.e. 20x70x1,5
183	DD05/20-1.5	10	Dado autobloccante 20x1,5

**RICAMBI PER SUPPORTO SNODO CORPO VOMERE A SOLLEVAMENTO IDRAULICO  
ARATRO EXTRA-PESANTE**



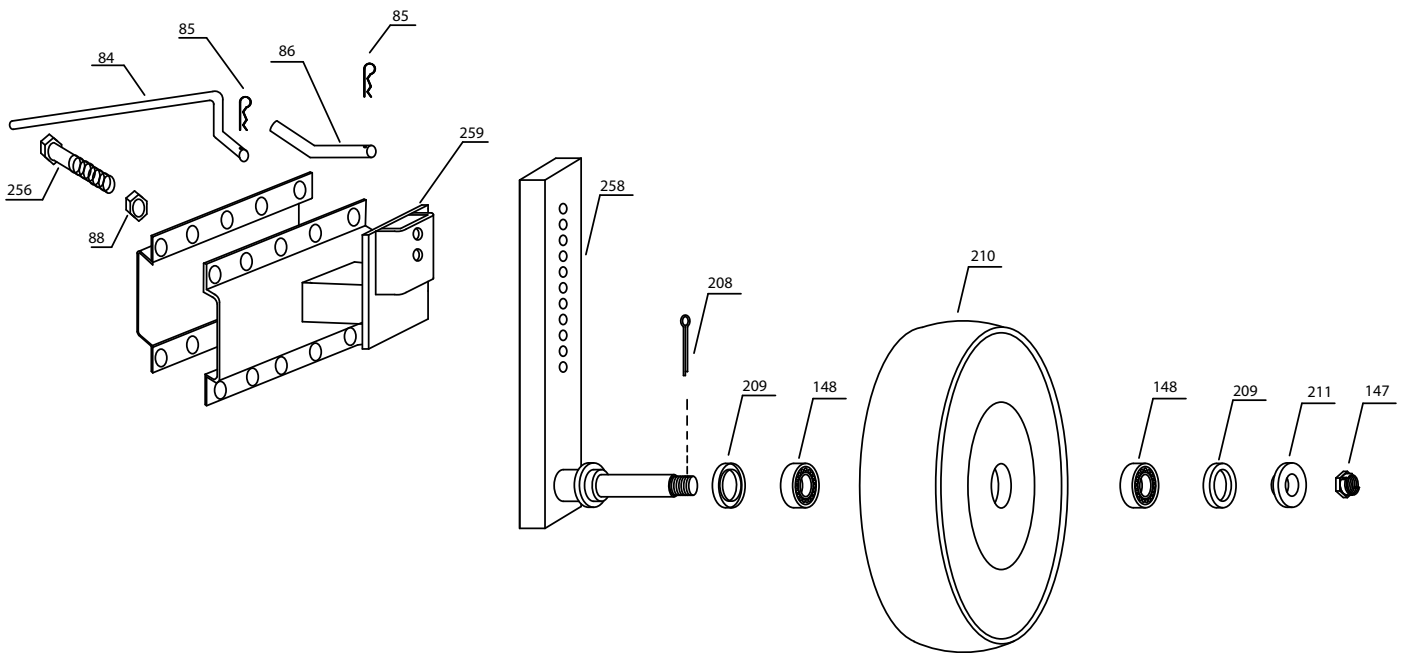
Rif. Part.	Codice	Tot. Pz.	Descrizione
310	SCV/307	1	Supporto snodo corpo vomere
311	SCV/308	1	Spinotto per fissaggio terminale martinetto
136	SP01/10.40	1	Spina elastica
309	SCV/309	1	Spinotto per snodo corpo vomere
253	VT01/160701.5	1	Vite T.E. 16x70x1,5
4	DD05/16-1.5	1	Dado autobloccante 16x1,5
254	VT01/200701.5	10	Vite T.E. 20x70x1,5
183	DD05/20-1.5	10	Dado autobloccante 20x1,5

**RICAMBI PER RUOTA DI PROFONDITA' 500 mm  
ARATRO EXTRA-PESANTE FINO A 2 VOMERI**



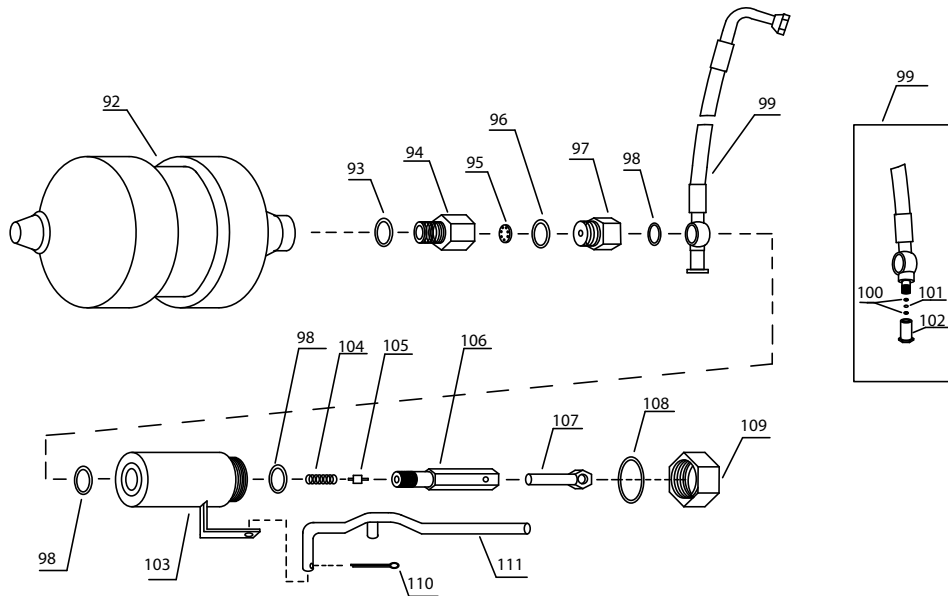
Rif. Part.	Codice	Tot. Pz.	Descrizione
84	RT00/084	1	Leva di regolazione
85	SP02/03	2	Spina a molla
86	RT00/086	1	Spinotto per bloccaggio braccetto ruota
256	VT01/180601.5	4	Vite T.E. 18x60x1,5
88	DD05/18-1.5	4	Dado autobloccante 18x1,5
257	RT00/257	1	Supporto ruota
258	RT00/258	1	Braccetto ruota 80x40mm
208	CP01/06.50	1	Copiglia
209	GN07/AN72	2	Anello di tenuta
148	CS02/32207	2	Cuscinetto
210	RT00/210	1	Ruota
211	RT00/211	1	Protezione
147	DD08/30-2.00	1	Dado coronato 30x2

RICAMBI PER RUOTA DI PROFONDITA' DA 500 mm ARATRO EXTRA-PESANTE



Rif. Part.	Codice	Tot. Pz.	Descrizione
84	RT00/084	1	Leva di regolazione
85	SP02/03	2	Spina a molla
86	RT00/086	1	Spinotto per bloccaggio braccetto ruota
256	VT01/180601.5	4	Vite T.E. 18x60x1,5
88	DD05/18-1.5	4	Dado autobloccante 18x1,5
257	RT00/257	1	Supporto ruota
258	RT00/258	1	Braccetto ruota 80x40mm
208	CP01/06.50	1	Copiglia
209	GN07/AN72	2	Anello di tenuta
148	CS02/32207	2	Cuscinetto
210	RT00/210	1	Ruota
211	RT00/211	1	Protezione
147	DD08/30-2.00	1	Dado coronato 30x2

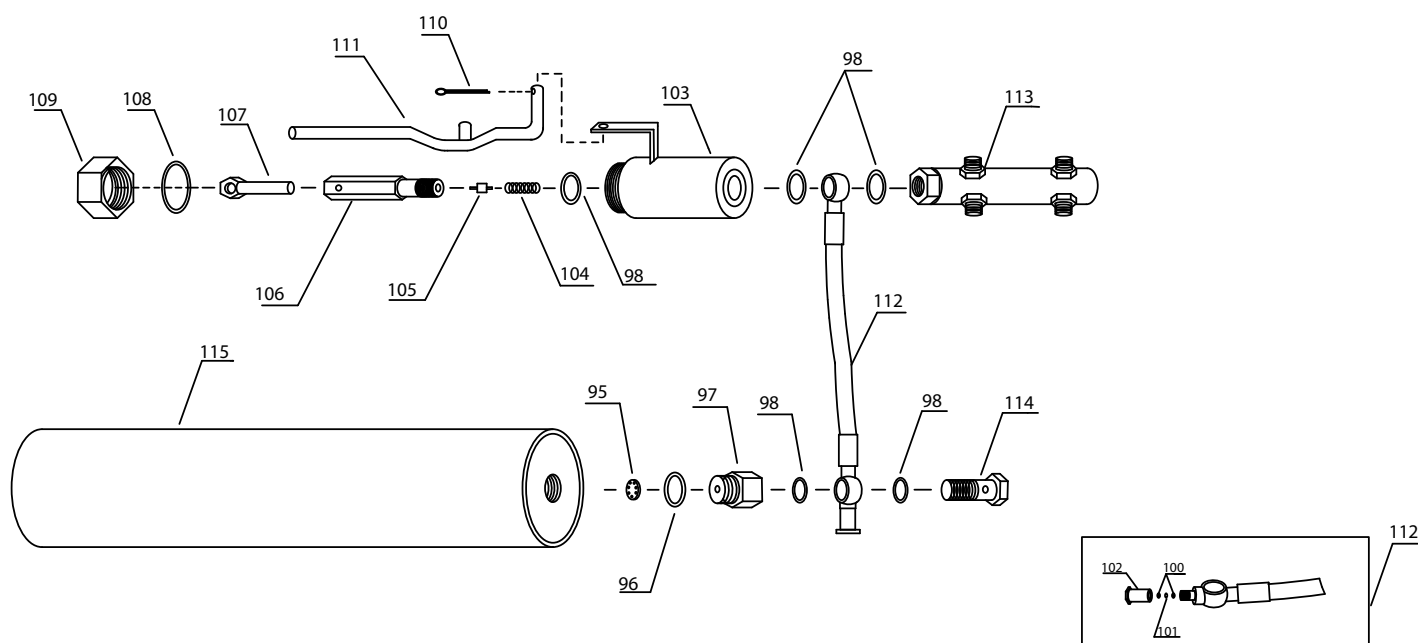
RICAMBI PER ACCUMULATORE DI PRESSIONE A MEMBRANA



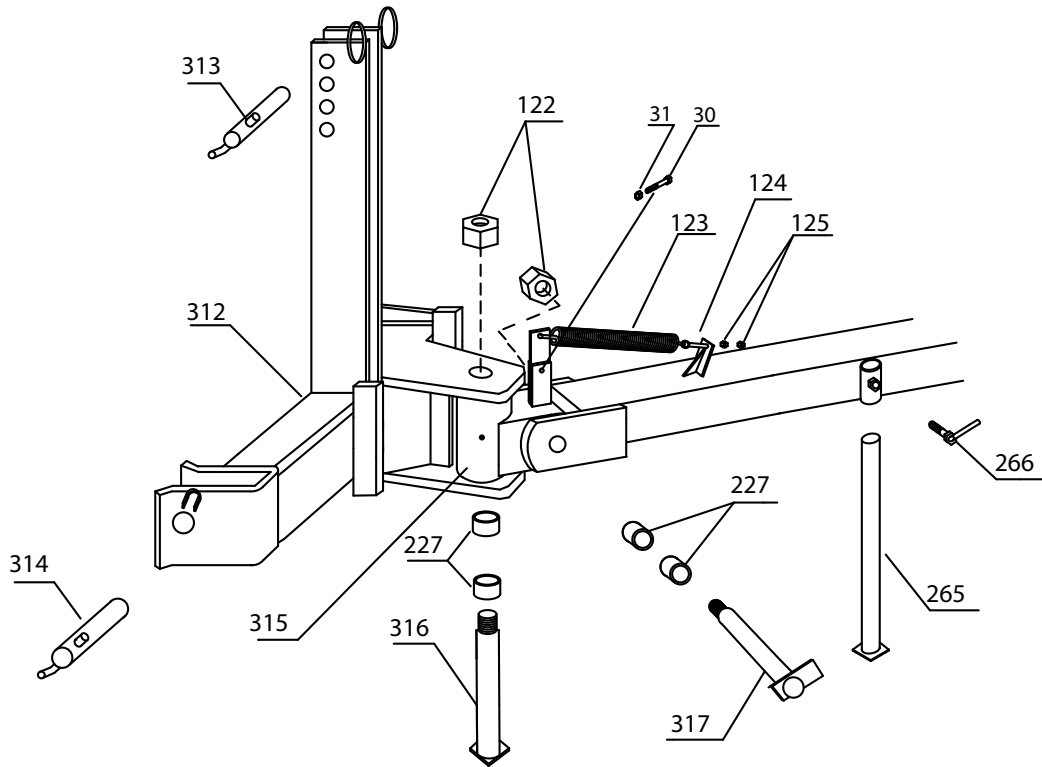
Rif. Part.	Codice	Tot. Pz.	Descrizione
92	AC01/5000-1	1	Accumulatore di pressione a membrana
93	RC10/RDB-3/4	1	Rondella bondend
94	AC01/094	1	Valvola limitatrice di flusso lato inferiore
95	AC05/RD6F	1	Valvola
96	RC09/RDR-30	1	Rondella di rame
97	AC01/097	1	Valvola limitatrice di flusso lato superiore
98	RC10/RDB-18	3	Rondella bondend
99	AC01/099	1	Tubo di collegamento con valvola di massima
100	AC01/100	2	Rondelle
101	AC01/101	1	Lamina di sovrappressione
102	AC01/102	1	Valvola di massima lato superiore
103	100/II.01	1	Vaschetta pompa
104	MLC01/01-08	1	Molla per valvola pompa
105	RC20/VLV1/4	1	Valvolina
106	100/II.06	1	Cilindretto pompa
107	100/II.07	1	Pistoncino pompa
108	GN06/OR055	1	Anello o-ring
109	RC17/TPF2	1	Tappo
110	CP01/03.50	1	Copiglia
111	100/II.04	1	Leva pompa a mano



RICAMBI PER ACCUMULATORE DI PRESSIONE A PISTONE

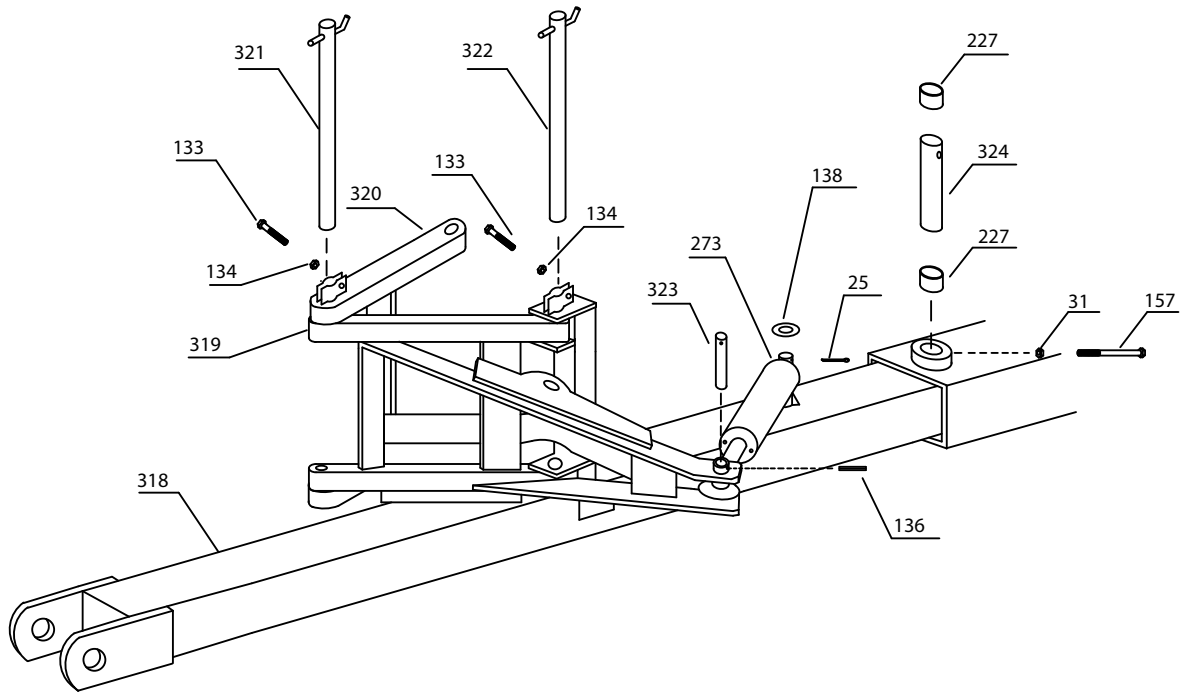


Rif. Part.	Codice	Tot. Pz.	Descrizione
111	100/II.04	1	Leva pompa a mano
110	CP01/03.50	1	Copiglia
109	RC17/TPF2	1	Tappo
108	GN06/OR055	1	Anello o-ring
107	100/II.07	1	Pistoncino pompa
106	100/II.06	1	Cilindretto pompa
105	RC20/VLV1/4	1	Valvolina
104	MLC01/01-08	1	Molla per valvola pompa
98	RC10/RDB-18	5	Rondella bondend
103	100/II.01	1	Vaschetta pompa
112	AC01/112	1	Tubo di collegamento con valvola di massima
113	AC01/113	1	Raccordo multiplo
114	RC01/VF18-1R	1	Vite forata
97	AC01/097	1	Valvola limitatrice di flusso lato superiore
96	RC09/RDR-30	1	Rondella di rame
95	AC05/RD6F	1	Valvola
115	AC01/5000	1	Accumulatore di pressione a pistone
102	AC01/102	1	Valvola di massima lato superiore
100	AC01/100	2	Rondelle
101	AC01/101	1	Lamina di sovrappressione

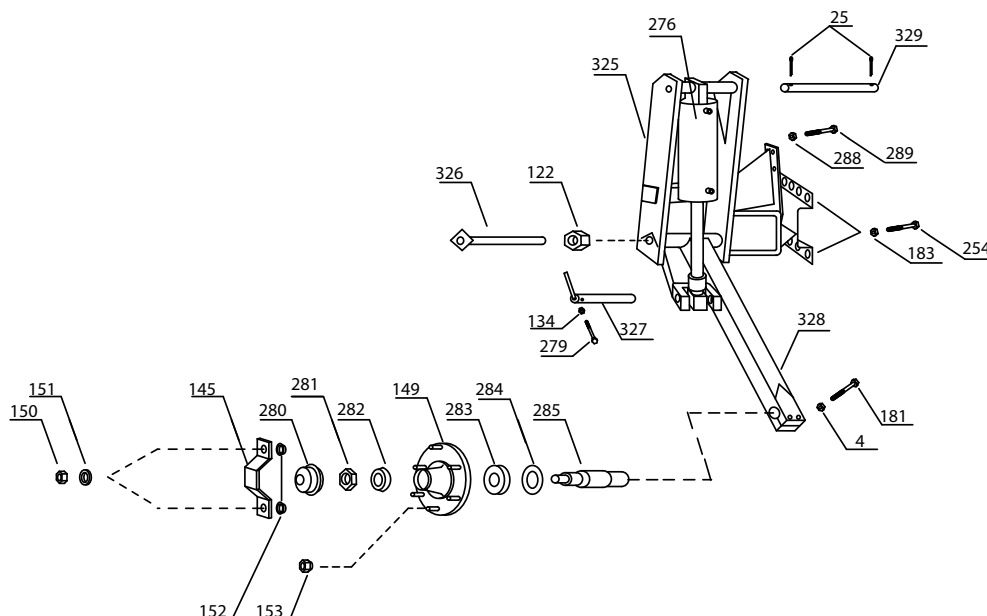
**BILANCIERE E RICAMBI PER IMPIANTO SEMIPIORTATO ARATRO EXTRA-PESANTE**


Rif. Part.	Codice	Tot. Pz.	Descrizione
312	BLC/312	1	Bilanciere
313	BLC/313	1	Spinotto per attacco 3° punto
314	BLC/314	2	Spinotto per attacco stegole
315	BLC/315	1	Crociera
227	BC02/BOC-50	4	Boccole per snodo bilanciere
316	BLC/316	1	Spinotto per snodo bilanciere
317	BLC/317	1	Spinotto per snodo bilanciere
265	BLC/265	1	Piedino di appoggio
266	BLC/266	1	Vite di bloccaggio piedino
125	DD03/20-2.5	2	Dado 20x2,5
124	BLC/124	1	Tirante
123	MLT01/65-10	1	Molla di bilanciamento bilanciere
122	DD05/36-3.00	2	Dado autobloccante 36x3
30	VT01/140601.5	1	Vite t.e. 14x60x1,5
31	DD05/14-1.5	1	Dado autobloccante 14x1,5

**TIMONE, GINOCCHIERA E RICAMBI PER IMPIANTO SEMIPIORTATO  
ARATRO EXTRA-PESANTE**

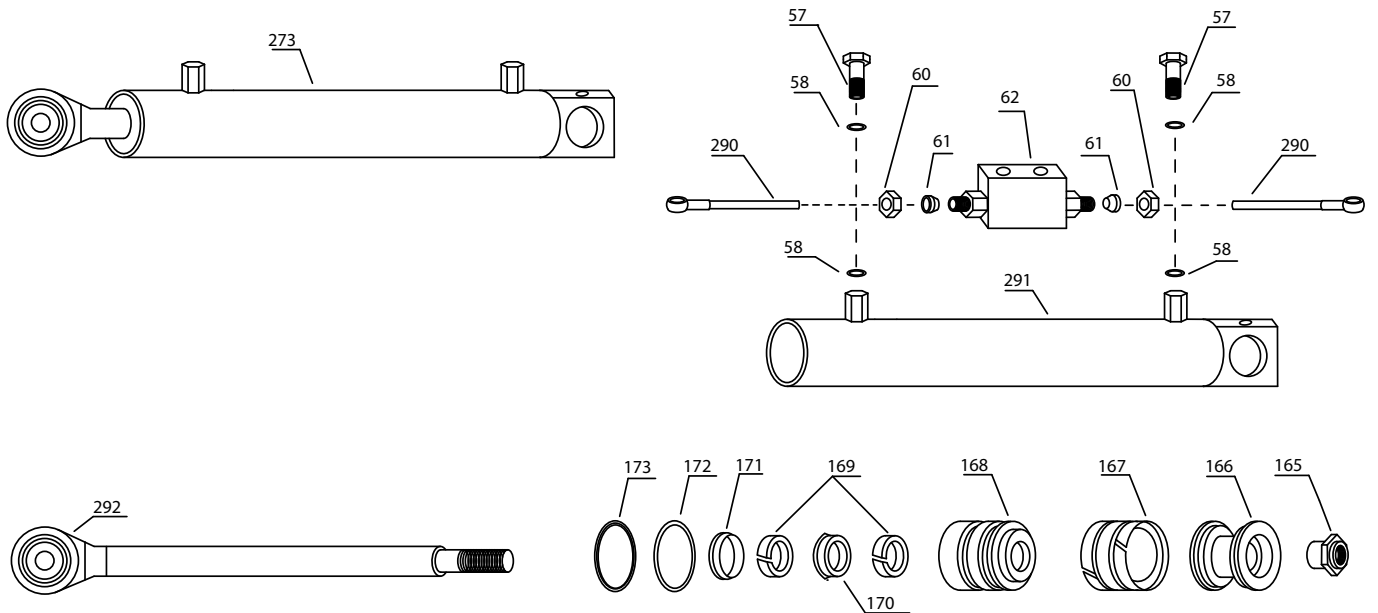


Rif. Part.	Codice	Tot. Pz.	Descrizione
318	GNC/318	1	Timone
319	GNC/319	1	Ginocchiera lato timone
320	GNC/320	1	Ginocchiera lato aratro
321	GNC/321	1	Spinotto centrale ginocchiera
322	GNC/322	1	Spinotto ginocchiera lato timone
133	VT01/120601.75	2	ViteT.E. 12x60x1,75
134	DD05/12-1.75	2	Dado autobloccante 12x1,75
323	GNC/323	1	Spinotto per fissaggio terminale martinetto
136	SP01/10.40	1	Spina elastica
273	MRT/273	1	Martinetto completo (particolari a pag. 74)
138	RD10M/50	1	Rondella
25	CP01/10.70	1	Copiglia
227	BC02/BOC-50	2	Boccole di snodo
324	GNC/324	1	Spinotto per snodo timone
31	DD05/14-1.5	1	Dado autobloccante 14x1,5
157	VT01/140901.5	1	ViteT.E. 14x90x1,5

**SUPPORTO RUOTA E RICAMBI PER IMPIANTO SEMIPIORTATO  
ARATRO EXTRA-PESANTE**


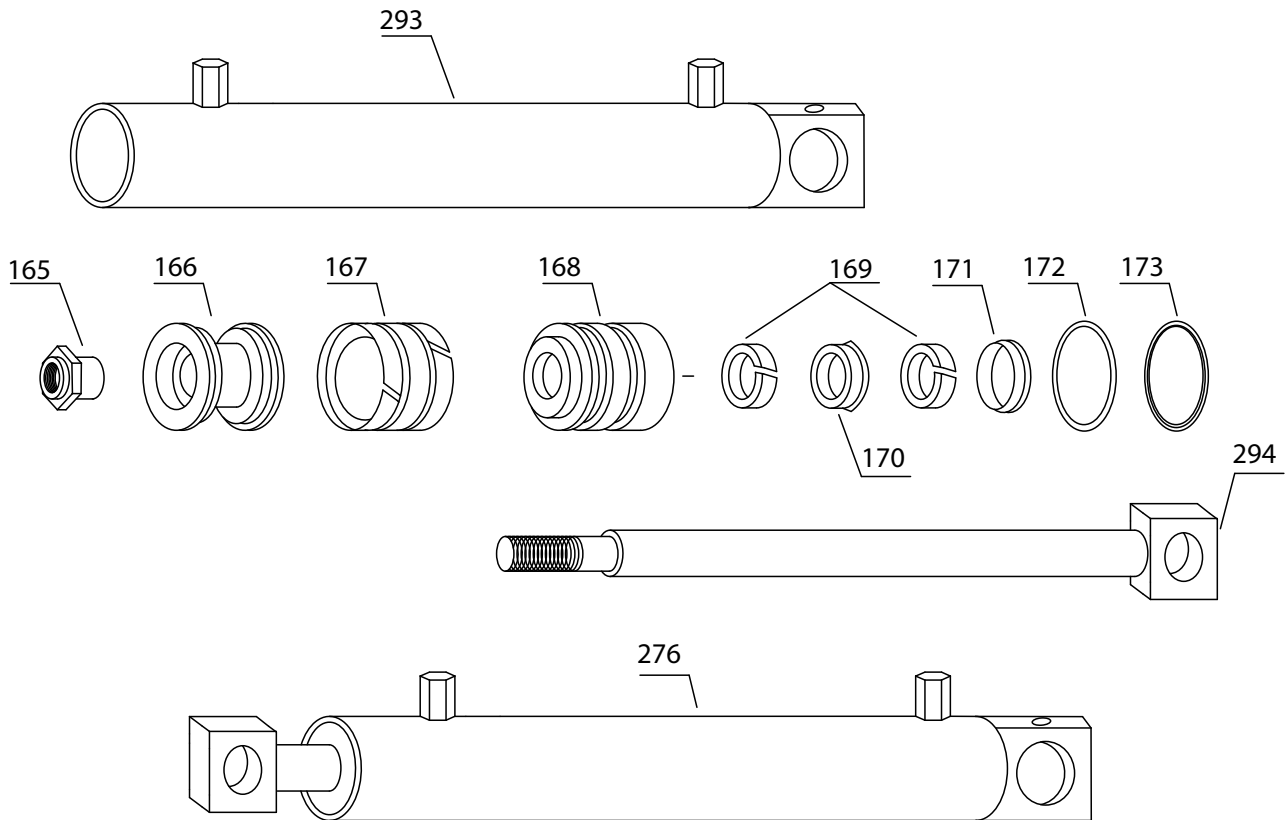
Rif. Part.	Codice	Tot. Pz.	Descrizione
325	SPR/325	1	Supporto ruota
276	MRT/276	1	Martinetto completo (particolari a pag. 75)
326	SPR/326	1	Spinotto per snodo braccetto ruota di profondita'
122	DD05/36-3.00	1	Dado autobloccante 36x3
327	SPR/327	1	Spinotto per fissaggio terminale martinetto lato stelo
279	VT01/120651.75	1	Vite T.E. 12x65x1,75
134	DD05/12-1.75	1	Dado autobloccante 12x1,75
145	SPR/145	1	Staffa coprimozzo
280	RT10/C85	1	Cappello
281	DD07/36-3.00	1	Dado coronato 36x3
282	CS02/32209	1	Cuscinetto
149	RT06/M06	1	Mozzo
150	DD01/18-1.5	2	Dado 18x1,5
151	RD01/18	2	Rondella dentellata
152	RT08/RD18	2	Rondella conica
153	RT08/DD	4	Dado per colonnetta mozzo
283	CS02/32212	1	Cuscinetto
284	GN10/PR60	1	Paragrasso
285	SPR/285	1	Asse mozzo
4	DD05/16-1.5	2	Dado autobloccante 16x1,5
181	VT01/161201.5	2	Vite T.E. 16x120x1,5
328	SPR/328	1	Braccetto ruota
254	VT01/200701.5	10	Vite T.E. 20x70x1,5
183	DD05/20-1.5	10	Dado autobloccante 20x1,5
287	VT01/222001.5	4	Vite T.E. 22x200x1,5
288	DD05/22-1.5	4	Dado autobloccante 22x1,5
329	SPR/329	1	Spinotto per fissaggio terminale martinetto lato canna
25	CP01/10.70	2	Copiglia

**MARTINETTO E RICAMBI PER MARTINETTO GINOCCHIERA  
ARATRO SEMIPIORTATO EXTRA-PESANTE**



Rif. Part.	Codice	Tot. Pz.	Descrizione
273	vMRT/273	1	Martinetto completo per ginocchiera
57	RC01/VF3/8-1R	2	Vite forata
58	RC09/RDR-3/8	4	Rondella di rame
290	MRT00/290	2	Raccordo occhio
60	RC20/DD-3/8	2	Dado
61	RC20/OG12	2	Ogiva
62	RC20/VLV3/8	1	Valvola di blocco
291	MRT00/291	1	Canna
165	DD05M/27-2.00	1	Dado autobloccante 27x2
166	MRT00/166	1	Pistone
167	GN02/TPM-090	1	Guarnizioni
168	MRT00/168	1	Tappo guida
169	GN08/AGI40	2	Anello guida per stelo
170	GN03/TSE40	1	Guarnizione
171	GN05/GHM40	1	Raschiapolvere
172	GN09/AA090	1	Anello antiestrusione
173	GN06/OR082,14	1	Anello o-ring
292	MRT00/292	1	Stelo

**MARTINETTO E RICAMBI PER MARTINETTO DI SOLLEVAMENTO  
ARATRO SEMIPIORTATO EXTRA-PESANTE**



Rif. Part.	Codice	Tot. Pz.	Descrizione
276	MRT/276	1	Martinetto completo per supporta ruota
293	MRT00/293	1	Canna
165	DD05M/27-2.00	1	Dado autobloccante
166	MRT00/166	1	Pistone
167	GN02/TPM-090	1	Guarnizioni
168	MRT00/168	1	Tappo guida
169	GN08/AGI40	2	Anello guida per stelo
170	GN03/TSE40	1	Guarnizione
171	GN05/GHM40	1	Raschiapolvere
172	GN09/AA090	1	Anello antiestrusione
173	GN06/OR082,14	1	Anello o-ring
294	MRT00/294	1	Stelo



*Quando gli altri si fermano...*



**CALA' srl**

C.da Grotticelli - 93100 Caltanissetta - Italy

Tel. / FAX +39 0934 560612

E-mail: [grace.agristore@gmail.com](mailto:grace.agristore@gmail.com)

[www.siderman.it](http://www.siderman.it)